

ПРОИЗВОДИТЕЛЬ СОЕДИНИТЕЛЬНОЙ И РЕГУЛИРУЮЩЕЙ АРМАТУРЫ
VÝROBCE NEREZOVÝCH POTRUBNÍCH SYSTÉMŮ

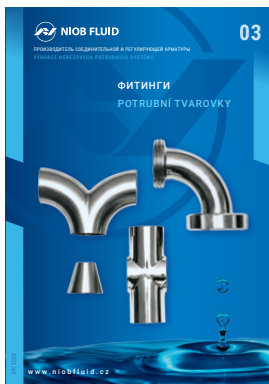
СПЕЦИАЛЬНАЯ АРМАТУРА И ДЕТАЛИ SPECIÁLNÍ ARMATURY A DÍLY



02 СОЕДИНИТЕЛЬНАЯ АРМАТУРА
 SPOJOVACÍ ARMATURY



03 ФИТИНГИ
 POTRUBNÍ TVAROVKY



04 РЕГУЛИРУЮЩАЯ АРМАТУРА
 REGULAČNÍ ARMATURY



05 СПЕЦИАЛЬНАЯ АРМАТУРА И ДЕТАЛИ
 SPECIÁLNÍ ARMATURY A DÍLY



06 ЛЮКИ И КРЫШКИ
 VLEZY A PRŮLEZY



07 ПРИНАДЛЕЖНОСТИ
 PŘÍSLUŠENSTVÍ



08 АРМАТУРА С РУБАШКОЙ
 DVOUPLÁŠŤOVÉ ARMATURY

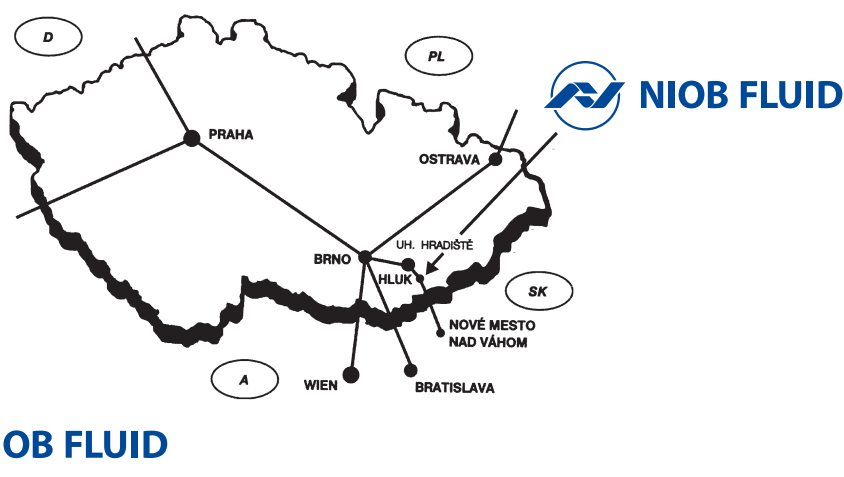


09 ДЕТАЛИ ДЛЯ АСЕПТИКИ
 ASEPTICKÝ PROGRAM



Компания NIOB FLUID специализируется на производстве соединительной, регулирующей и запорной арматуры из нержавеющей стали, которые используются прежде всего в транспорте жидкостей в пищевой, химической и фармацевтической промышленности. Одновременно она является также поставщиком продольно сварных труб и трубных фасонных частей из того же материала. Запорные заслонки поставляются стандартно с механическим управлением, но по желанию заказчика возможно также поставить пневматическое или электрическое управление.

Společnost NIOB FLUID s.r.o. je výrobce zaměřený na výrobu spojovacích, uzavíracích a regulačních armatur z nerezových ocelí. Tyto armatury jsou určeny především pro přepravu tekutin v potravinářském, chemickém a farmaceutickém průmyslu. Je současně také dodavatelem potrubních tvarovek a dalších dílů potřebných pro potrubní rozvody a komponentů pro nádrže jako jsou víka, průlezy, stavoznaky a další komponenty.

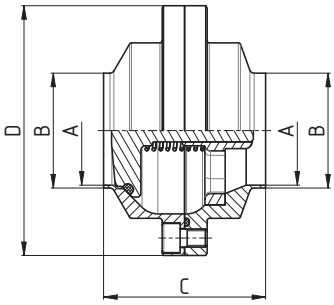


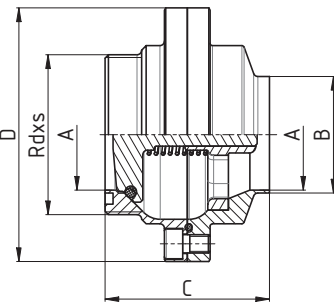
NIOB FLUID s. r. o.

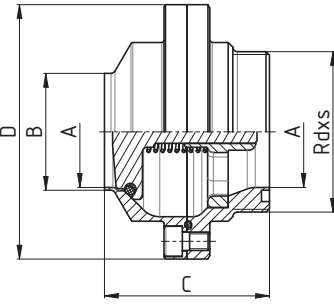
Ostrožská 1003, 687 25 Hluk, Czech Republic

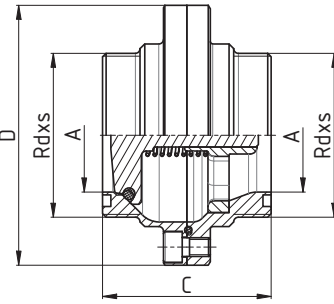
Phone: +420 572 419 822 – 8, Fax: +420 572 419 868

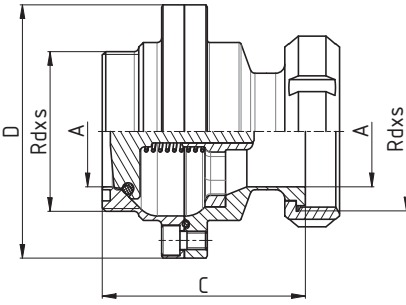
E-mail: marketing@niobfluid.cz, www.niobfluid.cz

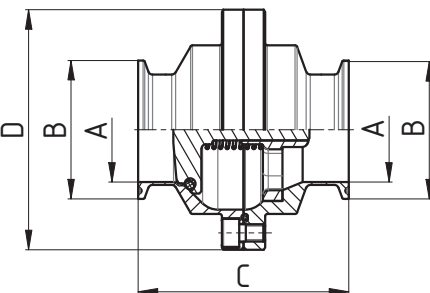
Обратный клапан С - С Zpětný ventil S - S	5060D	Размеры • Rozměry										
	SMS	DN	A	B	C	D	E	F	G	H	Rd x s	kg
		25	22,5	25	64	87						
		38	35,5	38	72	98						
		51	48,5	51	72	111						
		63,5	60,5	63,5	76	128						
		76	72,9	76,1	96	144						

Обратный клапан P - C Zpětný ventil G - S	5061D	Размеры • Rozměry										
	SMS	DN	A	B	C	D	E	F	G	H	Rd x s	kg
		25	22,5	25	64	87					40x1/6"	
		38	35,5	38	72	98					60x1/6"	
		51	48,5	51	72	111					70x1/6"	
		63,5	60,5	63,5	76	128					85x1/6"	
		76	72,9	76,1	96	144					98x1/6"	

Обратный клапан С - P Zpětný ventil S - G	5062D	Размеры • Rozměry										
	SMS	DN	A	B	C	D	E	F	G	H	Rd x s	kg
		25	22,5	25	64	87					40x1/6"	
		38	35,5	38	72	98					60x1/6"	
		51	48,5	51	72	111					70x1/6"	
		63,5	60,5	63,5	76	128					85x1/6"	
		76	72,9	76,1	96	144					98x1/6"	

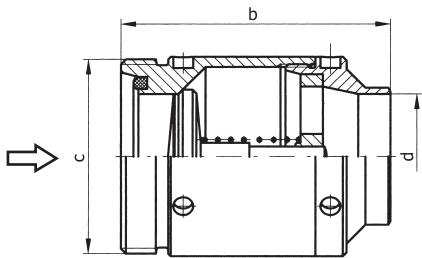
Обратный клапан P - P Zpětný ventil G - G	5063D	Размеры • Rozměry										
	SMS	DN	A	B	C	D	E	F	G	H	Rd x s	kg
		25	22,5	64	87						40x1/6"	
		38	35,5	72	98						60x1/6"	
		51	48,5	72	111						70x1/6"	
		63,5	60,5	76	128						85x1/6"	
		76	72,9	96	144						98x1/6"	

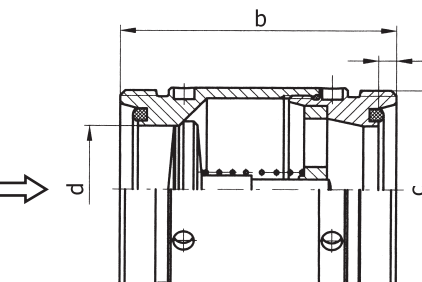
Обратный клапан P - K/M Zpětný ventil G - K/M	5064D	Размеры • Rozměry										
	SMS	DN	A	B	C	D	E	F	G	H	Rd x s	kg
		25	22,5	83	87						40x1/6"	
		38	35,5	95	98						60x1/6"	
		51	48,5	95	111						70x1/6"	
		63,5	60,5	103	128						85x1/6"	
		76	72,9	123	144						98x1/6"	

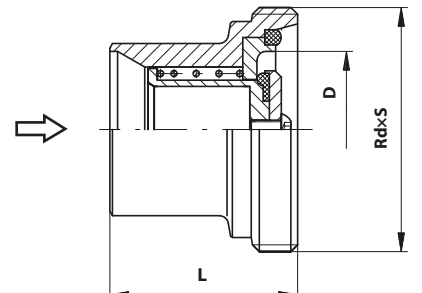
Обратный клапан Ц - Ц Zpětný ventil C - C	5069D	Размеры • Rozměry										
	SMS	DN	A	B	C	D	E	F	G	H	Rd x s	kg
		25	22,5	50,5	89,4	87						
		38	35,5	50,5	97,4	98						
		51	48,5	64	97,4	111						
		63,5	60,5	77,5	101,4	128						
		76	72,9	91	121,4	144						

		Размеры • Rozměry										
		DN	A	B	C	D	E	F	G	H	Rd x s	kg

		Размеры • Rozměry										
		DN	A	B	C	D	E	F	G	H	Rd x s	kg

Обратный клапан P - C Zpětný ventil G - S	5081A	Размеры • Rozměry									
		DN	B	C	D	E	F	R	L	Rd x s	kg
				DIN 405							
		10	60	28x1/8"	10						0,18
		15	60	34x1/8"	16						0,24
		20	70	44x1/6"	20						0,3

Обратный клапан P - P Zpětný ventil G - G	5083A	Размеры • Rozměry									
		DN	B	C	D	E	F	R	L	Rd x s	kg
				DIN 405							
		10	60	28x1/8"	10						0,19
		15	60	34x1/8"	16						0,25
		20	70	44x1/6"	20						0,31

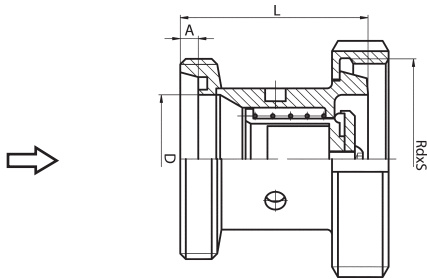
Обратный клапан C - P Zpětný ventil S - G	5082B	Размеры • Rozměry										
		DN	A	B	C	D	E	F	R	L	Rd x s	kg
		25				26				42	52x1/6"	0,21
		32				32				50	58x1/6"	0,30
		40				38				50	65x1/6"	0,39
		50				50				60	78x1/6"	0,68
		65				66				70	95x1/6"	1,40
		80				81				80	110x1/4"	2,00

Обратный клапан P - P Zpětný ventil G - G	5083B	Размеры • Rozměry										
		DN	A	B	C	D	E	F	R	L	Rd x s	kg
											DIN 405	
		25	7			26				42	52x1/6"	0,30
		32	7			32				50	58x1/6"	0,41
		40	7			38				50	65x1/6"	0,60
		50	7			50				60	78x1/6"	1,05
	65	8			66				70	95x1/6"		

Обратный клапан P - K/M
Zpětný ventil G - K/M

5084B

Размеры • Rozměry

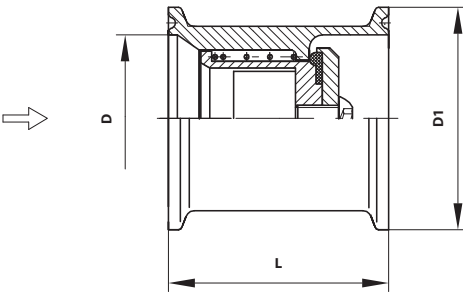


DN	A	B	C	D	E	F	R	L	Rd x s	kg
									DIN 405	
25	7			26				55	52x1/6"	0,30
32	7			32				63	58x1/6"	0,41
40	7			38				63	65x1/6"	0,60
50	7			50				73	78x1/6"	1,05
65	8			66				85	95x1/6"	

Обратный клапан Ц - Ц
Zpětná klapka klecová C - C

5089B

Размеры • Rozměry

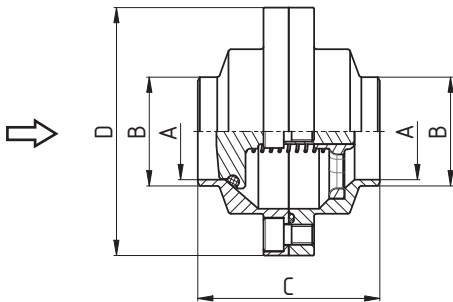


DN	A	B	C	D	E	F	R	L	Rd x s	kg
25				26	50,5			42		
32				32	50,5			50		
40				38	50,5			50		
50				50	64			60		
65				66	91			70		

Обратный клапан С - С
Zpětný ventil S - S

5080D

Размеры • Rozměry

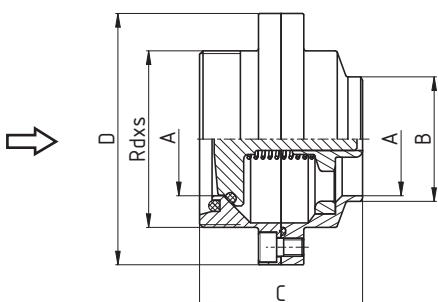


DN	A	B	C	D	E	F	R	L	Rd x s	kg
25	26	31	64	87						0,95
32	32	37	64	93						1,35
40	38	43	72	98						1,55
50	50	55	72	111						1,65
65	66	72	76	128						2,2
80	81	87	96	143						3,7
100	100	106	104	164						4,78

Обратный клапан P - С
Zpětný ventil G - S

5081D

Размеры • Rozměry

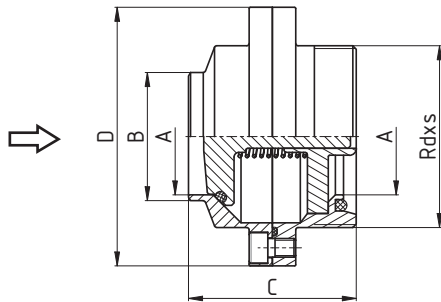


DN	A	B	C	D	E	F	R	L	Rd x s	kg
									DIN 405	
25	26	31	64	87					52x1/6"	1
32	32	37	64	93					58x1/6"	1,15
40	38	43	72	98					65x1/6"	1,36
50	50	55	72	111					78x1/6"	1,75
65	66	72	76	128					95x1/6"	2,38
80	81	87	96	143					110x1/4"	3,85
100	100	106	104	164					130x1/4"	4,88

Обратный клапан С - Р
Zpětný ventil S - G

5082D

Размеры • Rozměry

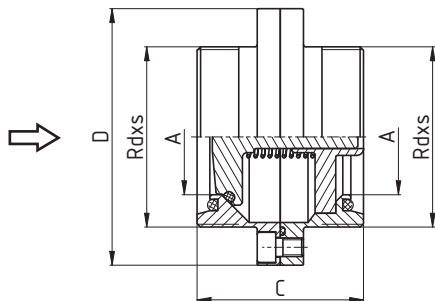


DN	A	B	C	D	E	F	R	L	Rd x s	kg
									DIN 405	
25	26	31	64	87					52x1/6"	1
32	32	37	64	93					58x1/6"	1,15
40	38	43	72	98					65x1/6"	1,36
50	50	55	72	111					78x1/6"	1,75
65	66	72	76	128					95x1/6"	2,38
80	81	87	96	143					110x1/4"	3,85
100	100	106	104	164					130x1/4"	4,88

Обратный клапан Р - Р
Zpětný ventil G - G

5083D

Размеры • Rozměry

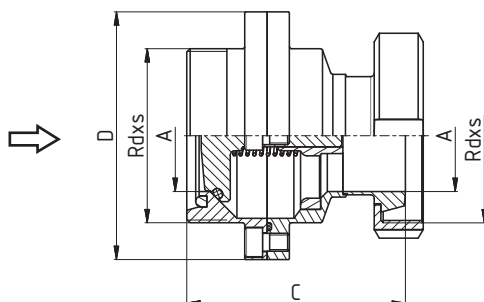


DN	A	B	C	D	E	F	R	L	Rd x s	kg
									DIN 405	
25	26	64	87						52x1/6"	1,08
32	32	64	93						58x1/6"	1,25
40	38	72	98						65x1/6"	1,44
50	50	72	111						78x1/6"	1,88
65	66	76	128						95x1/6"	2,52
80	81	96	143						110x1/4"	3,98
100	100	104	164						130x1/4"	4,98

Обратный клапан Р - К/М
Zpětný ventil G - K/M

5084D

Размеры • Rozměry

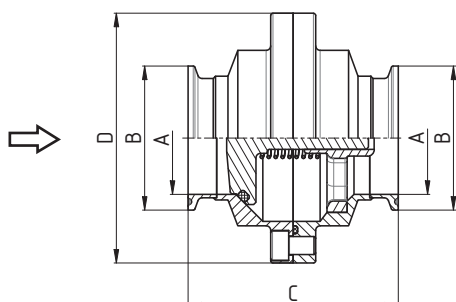


DN	A	B	C	D	E	F	R	L	Rd x s	kg
									DIN 405	
25	26	84	87						52x1/6"	
32	32	87	93						58x1/6"	
40	38	96	98						65x1/6"	
50	50	98	111						78x1/6"	
65	66	109	128						95x1/6"	
80	81	135	143						110x1/4"	
100	100	146	164						130x1/4"	

Обратный клапан Ц - Ц
Zpětný ventil C - C

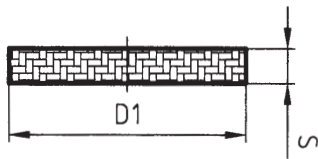
5089D

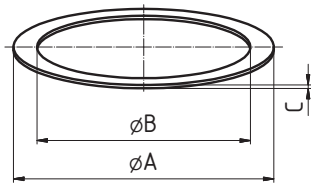
Размеры • Rozměry



DN	A	B	C	D	E	F	R	L	Rd x s	kg
25	26	50,5	85,4	87						1,08
32	32	50,5	85,5	93						1,16
40	38	50,5	93,5	98						1,33
50	50	64	93,5	111						1,76
65	66	91	97,5	128						2,51
80	81	106	148	144						4,01
100	100	119	156	130						5,02

Гаечный диоптр Maticové průhledítko	51510	Размеры • Rozměry										
		DN	D1	D2	C	D	E	F	R	L	Rd x s	kg
		20	20	25						30		0,300
		25	26	31						36		0,350
		32	32	37						39		0,420
		40	38	43						42		0,530
		50	50	55						45		0,726
		65	66	72						50		1,110
		80	81	87						55		1,590
		100	100	106						65		2,380
		125	125	132						55		3,570
		150	150	157						60		5,400
Уплотнение / Těsnění: NBR / POM PTFE / PTFE												

Стекло для гаечного диоптра Sklo pro maticové průhledítko	51520	Размеры • Rozměry			
		DN	D1	S	kg
		20	36	5	0,012
		25	44	5	0,018
		32	50	6,5	0,04
		40	56	6,5	0,045
		50	69	11	0,09
		65	86	11	0,13
		80	99	11	0,2
		100	119	15	0,3
		125	145	15	0,55
		150	180	15	0,83

Уплотнение Těsnění	51513	Размеры • Rozměry			
		DN	A	B	C
		20	40,5	31	1
		25	48,5	36	1
		32	53,5	42	1
		40	61,5	49	1
		50	74,5	62	1
		65	91	80	1
		80	104,6	94	1
		100	124,8	115	1
		125	154,7	138	1
		150	184,6	164	1

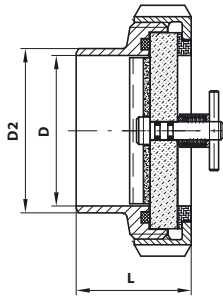
Трубный диоптр сдвоенный С - С Trubkové průhledítko dvojitě S - S	51530	Размеры • Rozměry										
		DN	A	B	C	D	E	F	R	L	Rd x s	kg
		25	100	26	29	26						0,65
		32	110	32	35	32						0,78
		40	120	38	41	38						1
		50	140	50	53	50						1,4
		65	160	66	70	66						2,45
		80	180	81	85	66						2,9
		100	200	100	104	66						3,1
		125	250	125	129	80						5,1
		150	280	150	154	80						6,2
Уплотнение / Těsnění: NBR / POM NBR / PTFE												

Трубный диоптр сдвоенный P - P Trubkové průhledítko dvojitě G - G	51531	Размеры • Rozměry										
		DN	A	B	C	D	E	F	R	L	Rd x s	kg
		25	144	26		26					DIN 405	0,65
		32	154	32		32					52x1/6"	0,78
		40	164	38		38					58x1/6"	1
		50	186	50		50					65x1/6"	1,4
		65	210	66		66					78x1/6"	2,45
		80	230	81		66					95x1/6"	3,4
		100	260	100		66					110x1/4"	5,1
		125	321	125		80					130x1/4"	8,6
		150	360	150		80					160x1/4"	12,8
Уплотнение / Těsnění: NBR / POM NBR / PTFE												

Диоптр С со скревиком
Průhledítko maticové se stěračem

51540

Размеры • Rozměry

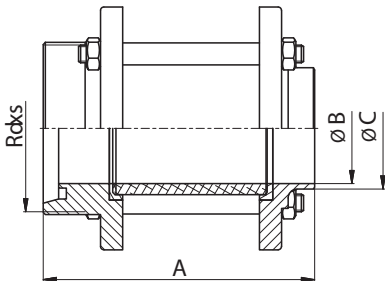


DN	D1	D2	C	D	E	F	R	L	Rd x s	kg
65	66	72						50		1,110
80	81	87						55		1,590
100	100	106						65		2,380

Диоптр P - C
Průhledítko G - S

51550

Размеры • Rozměry

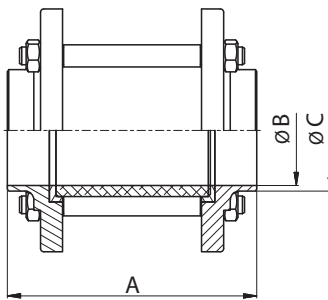


DN	A	B	C	D	E	F	R	L	Rd x s	kg
									DIN 405	
25	115	26	31						52x1/6"	1,18
32	116	32	37						58x1/6"	1,28
40	124	38	43						65x1/6"	1,48
50	124	50	55						78x1/6"	1,8
65	141	66	72						95x1/6"	2,26
80	156	81	87						110x1/4"	3,68
100	190	100	106						130x1/4"	4,8
125	247	125	138						160x1/4"	5,4
150	251	150	162						190x1/4"	7

Диоптр C - C
Průhledítko S - S

51560

Размеры • Rozměry

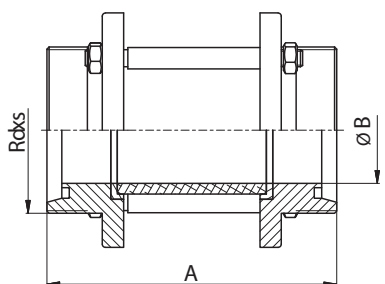


DN	A	B	C	D	E	F	R	L	Rd x s	kg
25	102	26	31							1
32	104	32	37							1,12
40	112	38	43							1,24
50	112	50	55							1,46
65	127	66	72							1,84
80	135	81	87							2,94
100	169	100	106							3,88
125	229	125	138							4,2
150	229	150	162							5,8

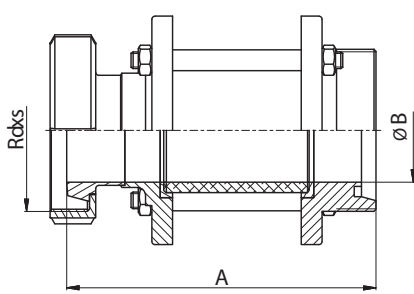
Диоптр P - P
Průhledítko G - G

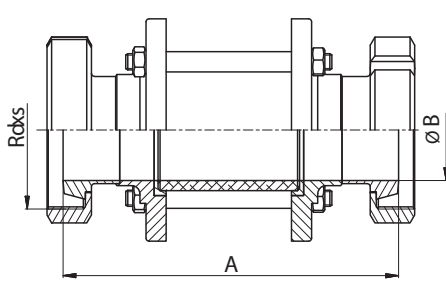
51570

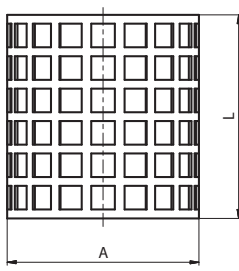
Размеры • Rozměry

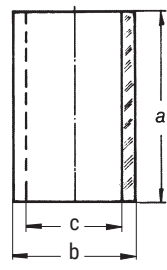


DN	A	B	C	D	F	R	L	Rd x s	kg
				DIN 405					
25	144		26	52x1/6"					1,25
32	144		32	58x1/6"					1,38
40	144		38	65x1/6"					1,7
50	164		50	78x1/6"					1,9
65	172		66	95x1/6"					2,25
80	205		81	100x1/4"					3,1
100	209		100	130x1/4"					3,75
125	265		125	160x1/4"					6,4
150	273		150	190x1/4"					7,8

Диоптр K/M - P Průhledítko K/M - G	51580	Размеры • Rozměry										
		DN	A	B	C	D	E	F	R	L	Rd x s	kg
											DIN 405	
	25	134	26								52x1/6"	0,62
	32	138	32								58x1/6"	0,72
	40	147	38								65x1/6"	0,95
	50	149	50								78x1/6"	1,5
	65	170	66								95x1/6"	2,07
	80	190	81								110x1/4"	2,6
	100	231	100								130x1/4"	3,6
	125	277	125								160x1/4"	7,85
	150	284	150								190x1/4"	9,68

Диоптр K/M - K/M Průhledítko K/M - K/M	51590	Размеры • Rozměry										
		DN	A	B	C	D	E	F	R	L	Rd x s	kg
											DIN 405	
	25	148	26								52x1/6"	0,64
	32	156	32								58x1/6"	0,74
	40	166	38								65x1/6"	0,97
	50	190	50								78x1/6"	1,87
	65	198	66								95x1/6"	2,62
	80	237	81								100x1/4"	3,63
	100	253	100								130x1/4"	4,51
	125	289	125								160x1/4"	9,3
	150	295	150								190x1/4"	11,56

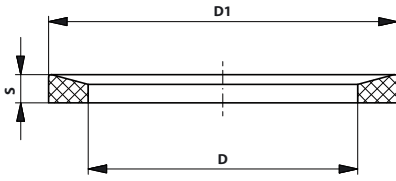
Кожух диоптра Kryt průhledítka	51701	Размеры • Rozměry									
		DN	A	B	C	D	E	F	R	L	Rd x s
	25	36							58		0,02
	32	44							58		0,04
	40	53							58		0,04
	50	63							58		0,04
	65	79							68		0,08
	80	95							68		0,1
	100	115							94		0,12
	125	145							135		1,34
150	168							135		1,8	

Стекло для цилиндрического диоптра Sklo pro válcové průhledítko	51710	Размеры • Rozměry									
		DN	A	B	C	D	E	F	R	L	Rd x s
	25	70	32	26							0,05
	32	70	40	32							0,07
	40	70	50	40							0,12
	50	70	60	50							0,19
	65	85	75	65							0,24
	80	85	90	80							0,35
	100	115	110	100							0,45
	125	160	140	125							0,90
150	160	165	150							1,35	

Уплотнение диоптра
Těsnění průhledítka

51720
Размеры • Rozměry

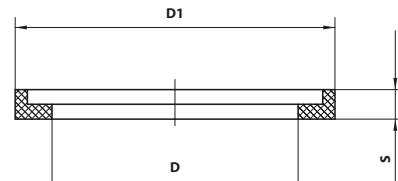
DN	D	D1	S
25	27	40	5
32	33	48	5
40	39	54,5	5,5
50	51	66	5,5
65	67	84	5,5
80	81,6	100	5,8
100	100	115	5,8



Уплотнение диоптра тип „L“
Těsnění průhledítka typ „L“

51721
Размеры • Rozměry

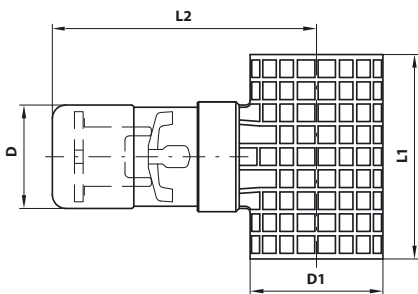
DN	D	D1	S
25	27	37	6
32	34	45	6
40	40	55	6
50	51	65	6
65	66,5	80	6
80	81,5	96	8
100	101,5	116,5	8
125	127	147,5	8,5
150	151	171,5	8,5



Подсветка цилиндрического диоптра
Osvětlení válcového průhledítka

51800
Размеры • Rozměry

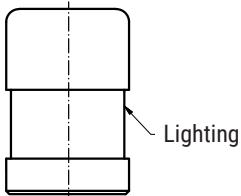
DN	D	D1	C	D	E	F	L1	L2	Rd x s	kg
25	44,5	36					58	102,5		0,300
32	44,5	44					58	106		0,390
40	44,5	53					58	111,5		0,400
50	44,5	63					58	116,5		0,420
65	44,5	79					68	122		0,440
80	44,5	95					68	136		0,460
100	44,5	115					94	141		0,490
125	44,5	145					135	169		
150	44,5	168					135	169		



Подсветка диоптра
Osvětlení průhledítka

51850
**Размеры
Rozměry**

DN	
20	
25	
32	
40	
50	
65	



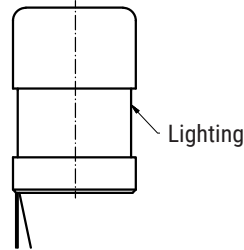
Halogen: 24V, 20W, patice G4
LED: 12V, 3W patice MR11 (GU4)

Подсветка диоптра
с держателем

51850-D
**Размеры
Rozměry**

Оsvětlení průhledítka
s držákem

DN	
20	
25	
32	
40	
50	
65	

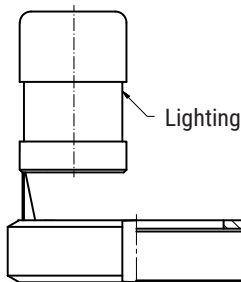


Halogen: 24V, 20W, patice G4
LED: 12V, 3W patice MR11 (GU4)

Подсветка диоптра с гайкой
Osvětlení průhledítka s maticí

51851
**Размеры
Rozměry**

DN	
20	
25	
32	
40	
50	
65	

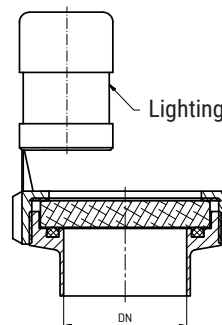


Halogen: 24V, 20W, patice G4
LED: 12V, 3W patice MR11 (GU4)

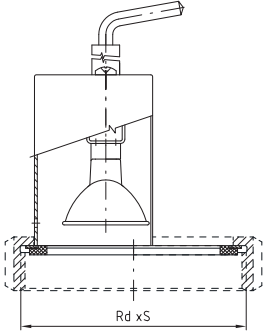
Гаечный диоптр с подсветкой
Maticové průhledítko
s osvětlením

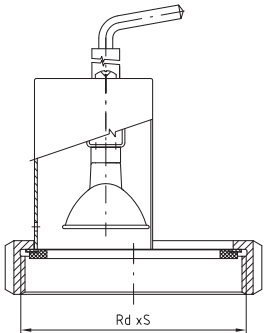
51852
**Размеры
Rozměry**

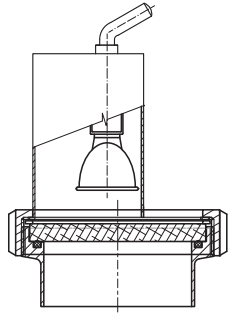
DN	
20	
25	
32	
40	
50	
65	

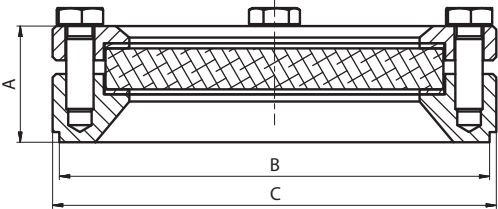


Halogen: 24V, 20W, patice G4
LED: 12V, 3W patice MR11 (GU4)

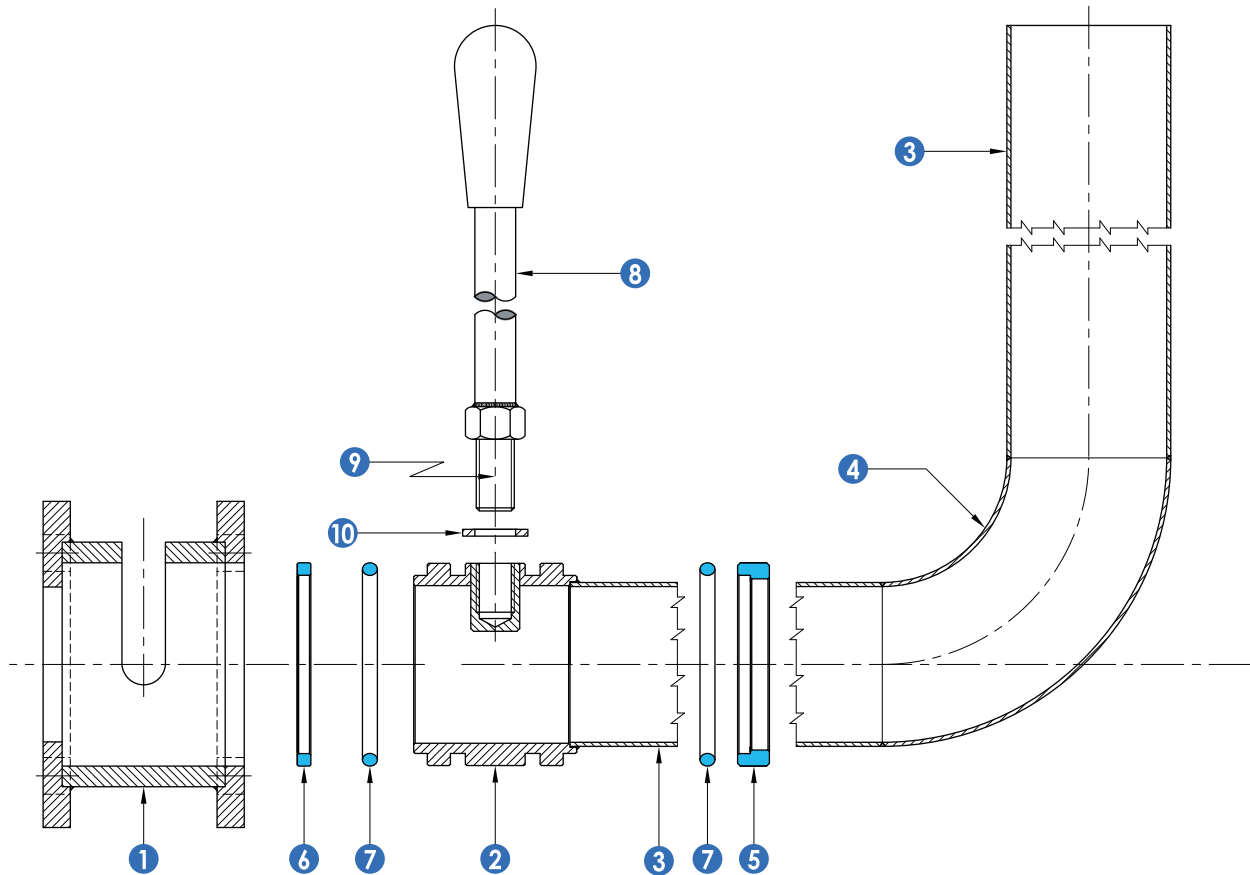
Подсветка диоптра Světlo maticového průhledítka	51860	Размеры • Rozměry											
		DN	A	B	C	D	E	F	R	L	Rd x s	kg	
											thread DIN 405		
		100										130 x 1/4"	
		125										160 x 1/4"	
		150										190 x 1/4"	
													U = 24 V DC

Подсветка диоптра с гайкой Světlo maticového průhledítka s maticí	51861	Размеры • Rozměry											
		DN	A	B	C	D	E	F	R	L	Rd x s	kg	
											thread DIN 405		
		80										110 x 1/4"	
													U = 24 V DC

Гаечный диоптр с подсветкой Maticové průhledítko s osvětlením	51862	Размеры • Rozměry											
		DN	A	B	C	D	E	F	R	L	Rd x s	kg	
											thread DIN 405		
		080										110x1/4"	
		100										130x1/4"	
		125										160x1/4"	
		150										190x1/4"	
												U = 24 V DC	

Фланцевое смотровое стекло Přírubové průhledítko	51920	Размеры • Rozměry										
		DN	A	B	C	D	E	F	R	L	Rd x s	kg
		80	34	126	130							1,5

Декантатор - детали
Dekantátor - komponenty



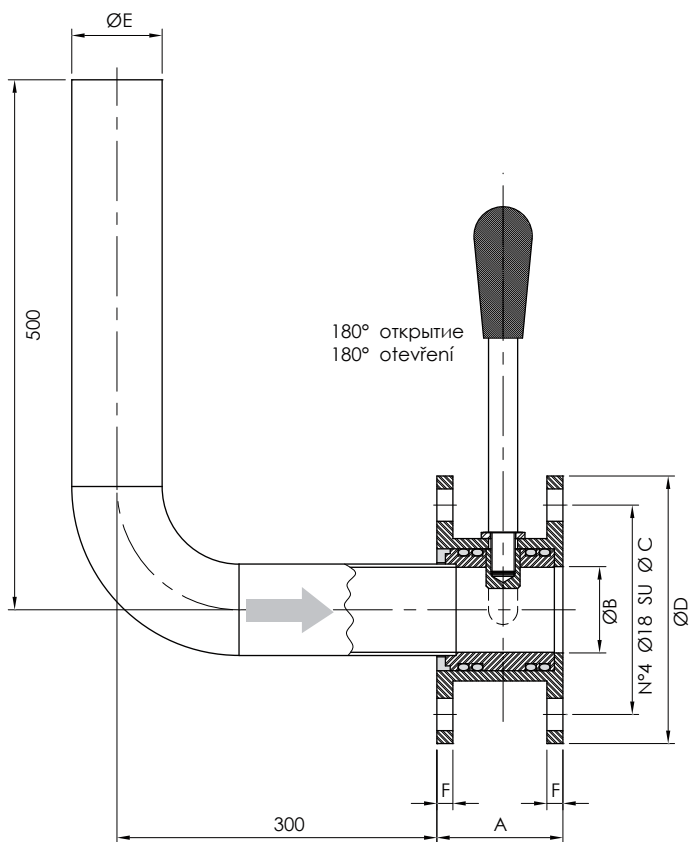
Поз. Poz.	Название детали	Název	Материал Materiál
1.	Внешнее тело	Těleso vnější	AISI 304/316
2.	Внутренняя часть	Těleso vnitřní	AISI 304/316
3.	Труба	Trubka	AISI 304/316
4.	Угольник 90°	Koleno 90°	AISI 304/316
5.	Уплотнение	Těsnění	PTFE
6.	Уплотнение	Těsnění	PTFE
7.	Внутреннее уплотнение	Vnitřní "o" kroužek - těsnění	NBR
8.	Рычаг управления - 180 °	Páka ovládání - 180°	AISI 304
9.	Крышка с резьбой	Závitová koncovka	AISI 304
10.	Шайба	Podložka	AISI 304

Декантатор 90° ПН 10 - ПН 10
Dekantátor PN 10 - PN 10

52310

Размеры • Rozměry

DN	A	B	C	D	E	F	kg
40	76	40	110	150	40	10	
50	76	49	125	165	52	10	
65	90	65	145	185	70	12	
80	94	79	160	200	85	12	

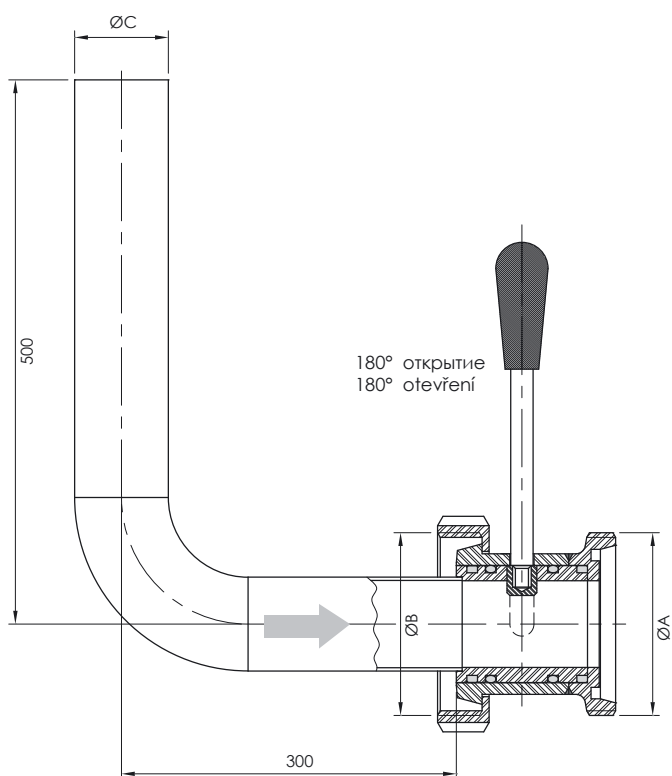


Декантатор 90° КМ - P (DIN 11851)
Dekantátor 90° КМ - G (DIN 11851)

52320

Размеры • Rozměry

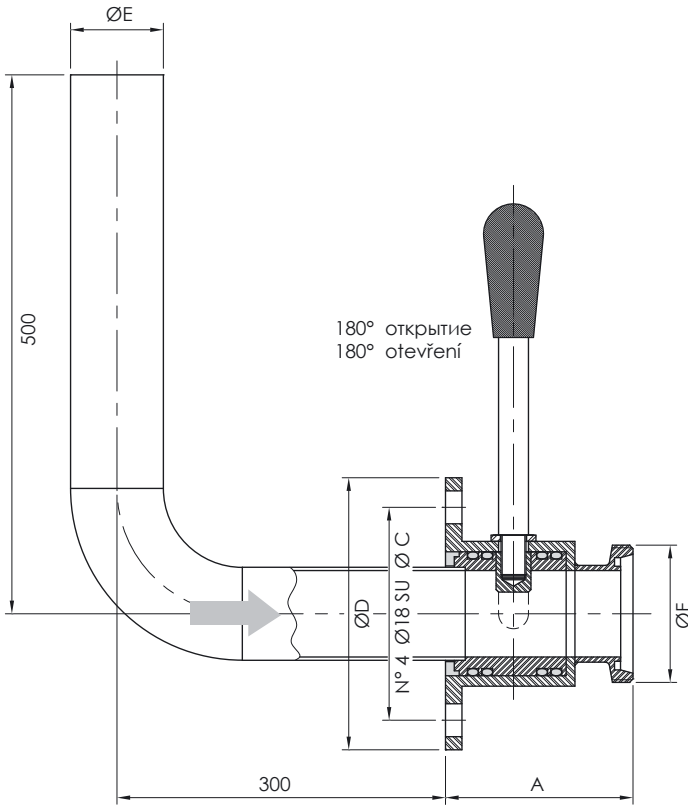
DN	A	B	C	D	E	F	kg
40	DN 40	DN 50	40				
50	DN 50	DN 65	52				
65	DN 65	DN 80	70				
80	DN 80	DN 100	85				



Декантатор 90° PN 10 - G
Dekantátor 90° PN 10 - G

52330

Размеры • Rozměry

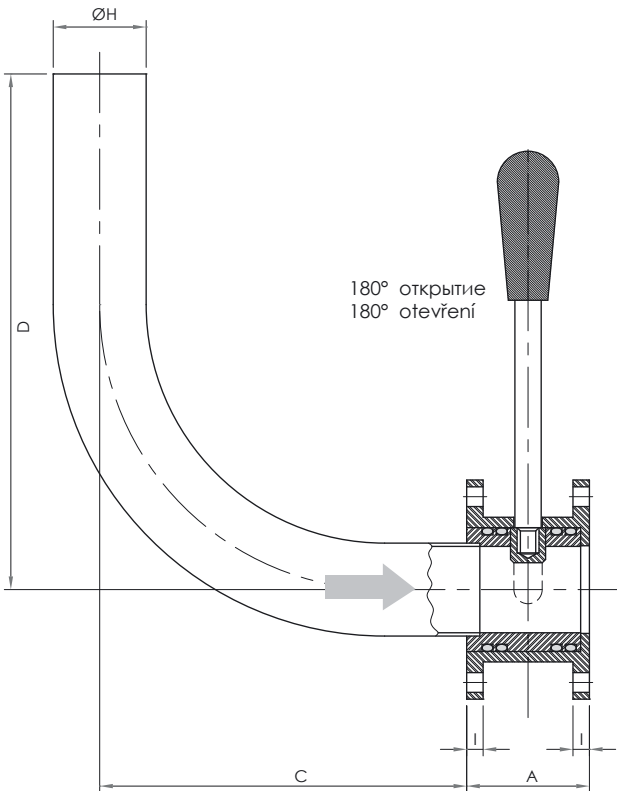


DN	A	B	C	D	E	F	kg
40	107		110	150	40	DIN 40	
50	109		125	165	52	DIN 50	
65	128		145	185	70	DIN 65	
80	135		160	200	85	DIN 80	

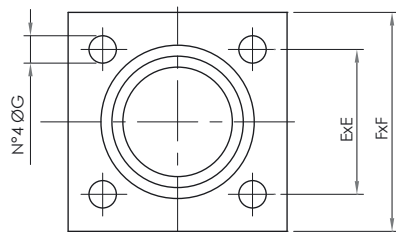
Декантатор 90° ПН 10 - ПН 10 - квадратный фланец
Dekantátor 90° PN 10 - PN 10 - čtvercová příruba

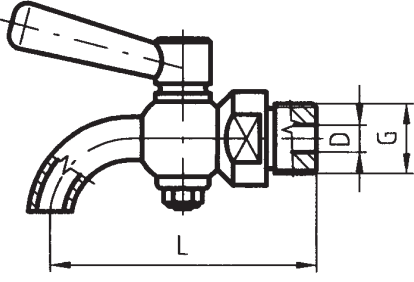
52340

Размеры • Rozměry



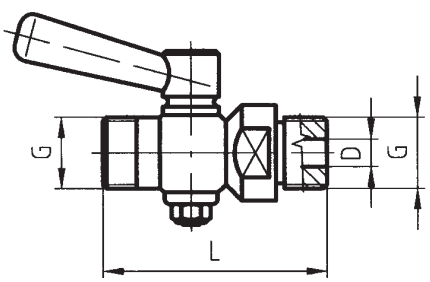
DN	A	C	D	E	F	G	H	I
40	56	195	195	75	100	M10	40	8
50	56	215	210	75	100	M10	54	8
70	64	285	260	90	120	M12	73	10

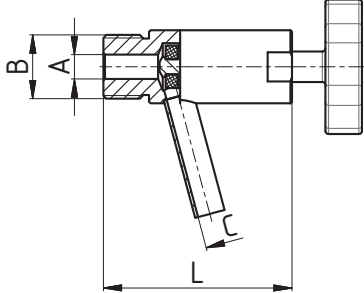


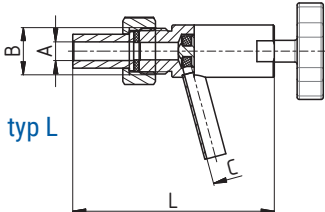
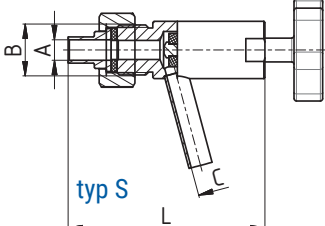
Кран для отбора пробы стандарт Vzorkovací kohout standard	53010	Размеры • Rozměry										
		DN	D	G	A	B	C	F	R	L	Rd x s	kg
		4	4	1/4"								0,290
		6	6	3/8"								0,300
		8	8	1/2"								0,320
		12	12	3/4"								0,420

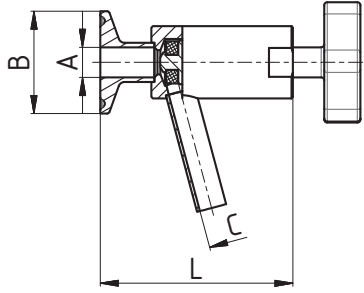
Кран для отбора пробы с санитарным отверстием Vzorkovací kohout se sanitačním otvorem	53020	Размеры • Rozměry										
		DN	D	G	A	B	C	F	R	L	Rd x s	kg
		4	4	1/4"								0,290
		6	6	3/8"								0,300
		8	8	1/2"								0,320
		12	12	3/4"								0,420

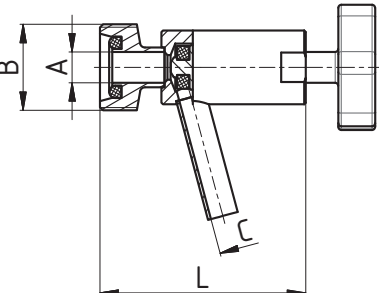
Кран для отбора пробы с надставкой Vzorkovací kohout s nádstavcem	53030	Размеры • Rozměry										
		DN	D	G	d	B	C	F	R	L	Rd x s	kg
		4	4	1/4"	9					64		0,300
		6	6	3/8"	11					73		0,325
		8	8	1/2"	13					85		0,325
		12	12	3/4"	17					105		0,490

Кран для отбора пробы с присоединением Vzorkovací kohout s připojením	53040	Размеры • Rozměry										
		DN	D	G	A	B	C	E	R	L	Rd x s	kg
		4	4	1/4"						53		0,310
		6	6	3/8"						61		0,332
		8	8	1/2"						75		0,332
		12	12	3/4"						86		0,502

Кран для отвода пробы - угловой Vzorkovací kohout úhlový	5305A		Размеры • Rozměry							
	DN	A	B	C	D	G	L	Rd x s	kg	
	1/2"	8	1/2"	8			70			

Кран для отвода пробы, угловой, сварной Vzorkovací kohout úhlový, navařovací	5305B-L		Размеры • Rozměry							
	5305B-S		DN	A	B	C	D	G	L	Rd x s
 typ L	L - dlouhá navařovací kuželka		1/2"	8	1/2"	8			100,5	
	 typ S	S - krátká navařovací kuželka		1/2"	8	1/2"	8			90,5

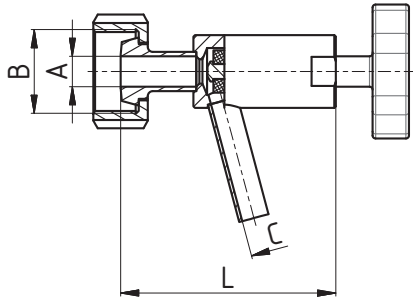
Кран для отвода пробы, угловой, Цланп Vzorkovací kohout úhlový - Clamp	5305C		Размеры • Rozměry							
	DN	A	B	C	D	R	L	Rd x s	kg	
	10	10	34	8			72			
	15	16	34	8			72			
	20	20	34	8			73			
	25	26	50,5	8			76,5			

Кран для отвода пробы, угловой - P DIN Vzorkovací kohout úhlový - G DIN	5305D		Размеры • Rozměry							
	DN	A	B	C	D	R	L	Rd x s	kg	
	10	10	28x1/8"	8			75			
	15	16	34x1/8"	8			75			
	20	20	44x1/6"	8			79			
	25	26	52x1/6"	8			84			

Кран для отвода пробы, угловой - KM DIN
Vzorkovací kohout úhlový - KM DIN

5305E

Размеры • Rozměry

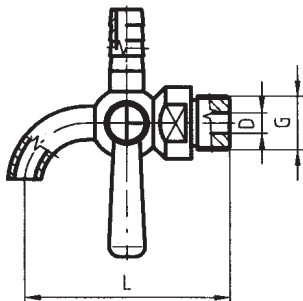


DN	A	B	C	D	R	L	Rd x s	kg
10	10	28x1/8"	8			79		
15	16	34x1/8"	8			79		
20	20	44x1/6"	8			73		
25	26	52x1/6"	8			77		

Кран для отбора пробы для уровнемера - шланга
Vzorkovací kohout pro stavoznak - hadicí

53080

Размеры • Rozměry

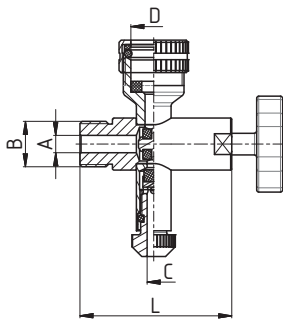


DN	D	G	A	B	R	L	Rd x s	kg
8	8	1/2"				80		0,37
12	12	3/4"				133		

Кран уровнемера с пробным краном
Ventil stavoznaku se vzork. koh.

5309A

Размеры • Rozměry



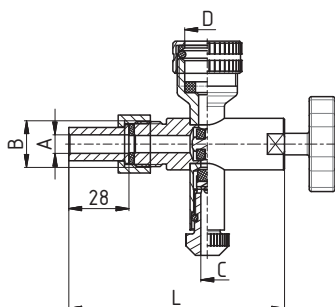
5 bar

DN	A	B	C	D	L	R	Rd x s	kg
1/2"	8	1/2"	6	20	70			

Кран уровнемера с пробным краном - KM
Ventil stavoznaku se vzork. koh. - KM

5309B

Размеры • Rozměry



5 bar

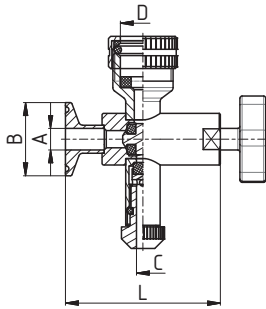
DN	A	B	C	D	L	R	Rd x s	kg
L - Dlouhá navařovací kuželka								
1/2"	8	1/2"	6	20	100,5			
S - Krátká navařovací kuželka								
1/2"	8	1/2"	6	20	90,5			

Кран уравнимера с пробным краном
- Clamp
Ventil stavoznaku se vzork. koh. - Clamp

5309C

Размеры • Rozměry

5 bar



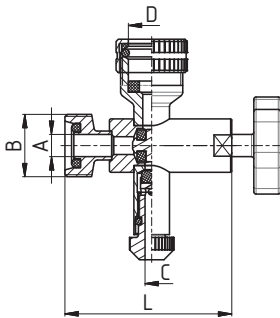
DN	A	B	C	D	L	F	R	M	Rd x s	kg
10	10	34	6	20	72					
15	16	34	6	20	72					
20	20	34	6	20	73					
25	26	50,5	6	20	76,5					

Кран уравнимера с пробным краном
- P DIN
Ventil stavoznaku se vzork. koh. - G DIN

5309D

Размеры • Rozměry

5 bar



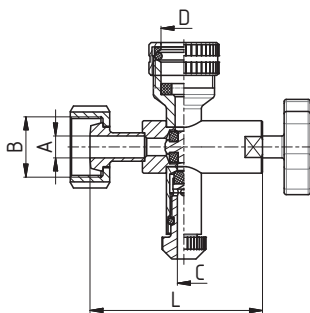
DN	A	B	C	D	L	F	R	M	Rd x s	kg
10	10	28x1/8"	6	20	75					
15	16	34x1/8"	6	20	75					
20	20	44x1/6"	6	20	79					
25	26	52x1/6"	6	20	84					

Кран уравнимера с пробным краном
- KM
Ventil stavoznaku se vzork. koh. - KM

5309E

Размеры • Rozměry

5 bar



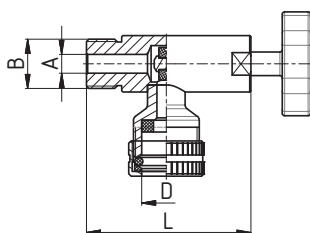
DN	A	B	C	D	L	F	R	M	Rd x s	kg
10	10	28x1/8"	6	20	79					
15	16	34x1/8"	6	20	79					
20	20	44x1/6"	6	20	73					
25	26	52x1/6"	6	20	77					

Кран уравнимера - стандарт
Ventil stavoznaku - standart

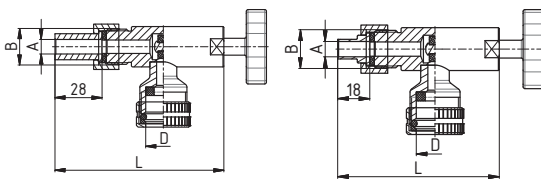
5310A

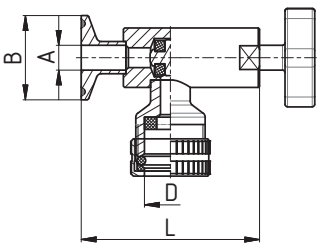
Размеры • Rozměry

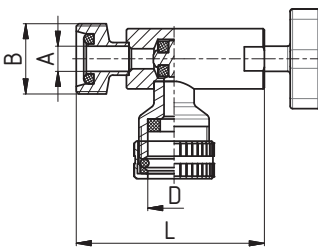
5 bar

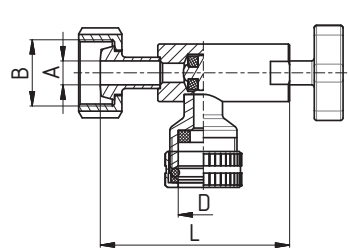


DN	A	B	C	D	L	F	R	M	Rd x s	kg
1/2"	8	1/2"		20	70					

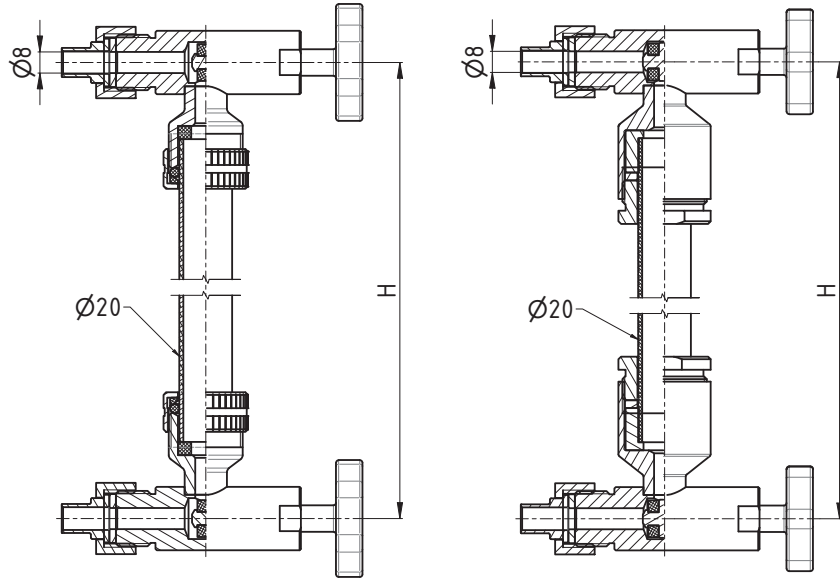
Кран уравнимера - KM Ventil stavoznaku - KM	5310B	Размеры • Rozměry										
	5 bar	DN	A	B	C	D	L	F	R	M	Rd x s	kg
		L - Dlouhá navařovací kuželka										
		1/2"	8	1/2"		20	100,5					
		S - Krátká navařovací kuželka										
		1/2"	8	1/2"		20	90,5					

Кран уравнимера - Clamp Ventil stavoznaku - Clamp	5310C	Размеры • Rozměry										
	5 bar	DN	A	B	C	D	L	F	R	M	Rd x s	kg
		10	10	34		20	72					
		15	16	34		20	72					
		20	20	34		20	73					
		25	26	50,5		20	76,5					

Кран уравнимера - G DIN Ventil stavoznaku - G DIN	5310D	Размеры • Rozměry										
	5 bar	DN	A	B	C	D	L	F	R	M	Rd x s	kg
		10	10	28x1/8"		20	75					
		15	16	34x1/8"		20	75					
		20	20	44x1/6"		20	79					
		25	26	52x1/6"		20	84					

Кран уравнимера - KM DIN Ventil stavoznaku - KM DIN	5310E	Размеры • Rozměry										
	5 bar	DN	A	B	C	D	L	F	R	M	Rd x s	kg
		10	10	28x1/8"		20	79					
		15	16	34x1/8"		20	79					
		20	20	44x1/6"		20	73					
		25	26	52x1/6"		20	77					

Уровнемер К/М
Stavoznak kompletní K/M

5311B
Размеры • Rozměry

5 bar
10 bar

H	L	5 bar	10 bar	Rd x s	kg
1000	944	938	918		
1500	1444	1438	1418		
2000	1944	1938	1918		
2500	2444	2438	2418		
3000	2944	2938	2918		

расчет длины / výpočet délky
Stavoznak / Уровнемер 5 bar

Délka krytu = H - 62mm

Délka skla = H - 56mm

Длина накрытия = H - 62mm

Длина стекла = H - 56mm

Stavoznak / Уровнемер 10 bar

Délka krytu = H - 82mm

Délka skla = H - 56mm

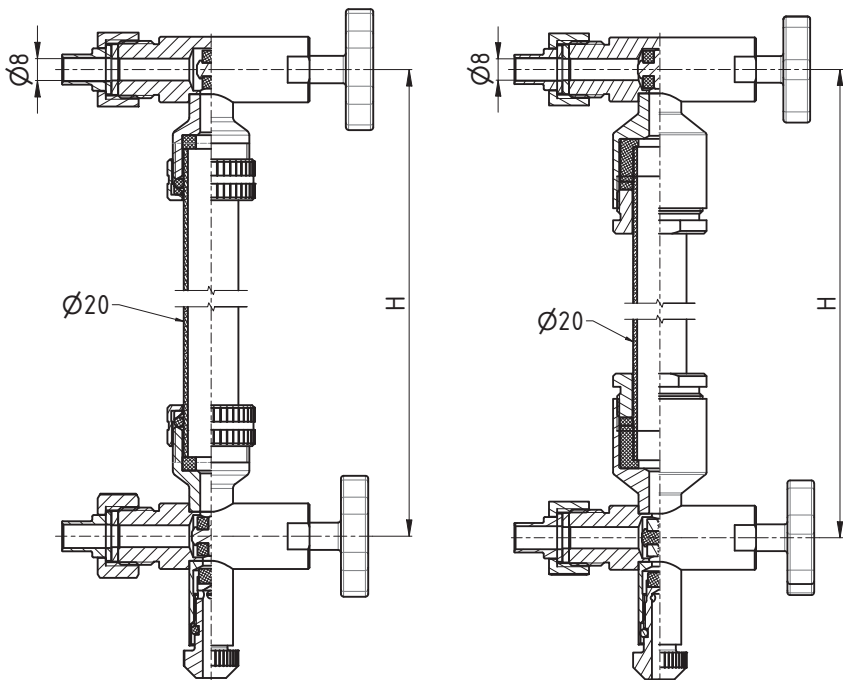
Длина накрытия = H - 82mm

Длина стекла = H - 56mm

jiné délky na portávku

другие длины по запросу

Уровнемер с пробоотборным краном К/М
Stavoznak se vzorkovacím kohoutkem K/M

5312B
Размеры • Rozměry

5 bar
10 bar

H	L	5 bar	10 bar	Rd x s	kg
1000	944	938	918		
1500	1444	1438	1418		
2000	1944	1938	1918		
2500	2444	2438	2418		
3000	2944	2938	2918		

расчет длины / výpočet délky
Stavoznak / Уровнемер 5 bar

Délka krytu = H - 62mm

Délka skla = H - 56mm

Длина накрытия = H - 62mm

Длина стекла = H - 56mm

Stavoznak / Уровнемер 10 bar

Délka krytu = H - 82mm

Délka skla = H - 56mm

Длина накрытия = H - 82mm

Длина стекла = H - 56mm

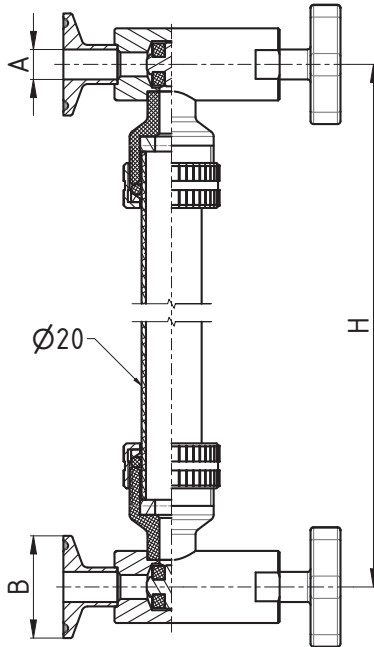
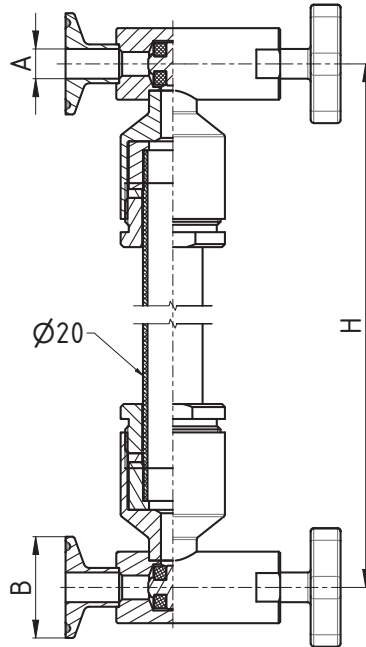
jiné délky na portávku

другие длины по запросу

Уровнемер Ц - Ц
Stavoznak kompletní C - C

5311C
Размеры • Rozměry

DN	A	C		
10	10	34		
15	16	34		
20	20	34		
25	26	50,5		


5 bar

10 bar

H	L	5 bar	10 bar	Rd x s	kg
1000	944	938	918		
1500	1444	1438	1418		
2000	1944	1938	1918		
2500	2444	2438	2418		
3000	2944	2938	2918		

расчет длины / výpočet délky
Stavoznak / Уровнемер 5 bar

Délka krytu = H - 62mm

Délka skla = H - 56mm

Длина накрытия = H - 62mm

Длина стекла = H - 56mm

Stavoznak / Уровнемер 10 bar

Délka krytu = H - 82mm

Délka skla = H - 56mm

Длина накрытия = H - 82mm

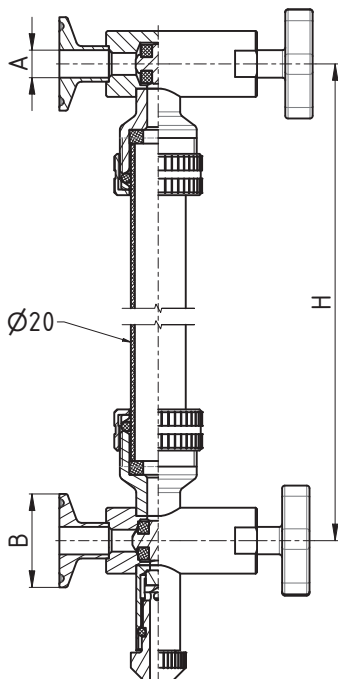
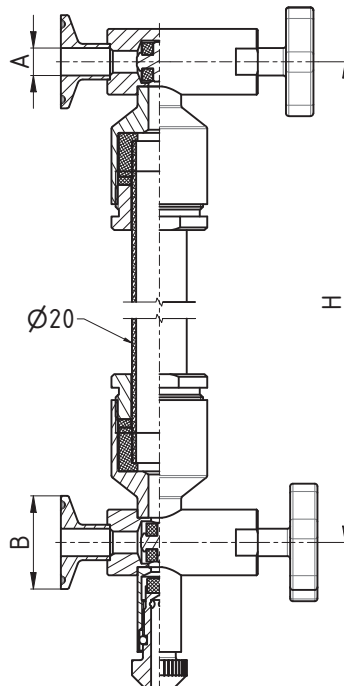
Длина стекла = H - 56mm

**jiné délky na portávku
другие длины по запросу**

Уровнемер с пробоотборным краном Ц - Ц
Stavoznak se vzorkovacím kohoutkem C - C

5312C
Размеры • Rozměry

DN	A	C		
10	10	34		
15	16	34		
20	20	34		
25	26	50,5		


5 bar

10 bar

H	L	5 bar	10 bar	Rd x s	kg
1000	944	938	918		
1500	1444	1438	1418		
2000	1944	1938	1918		
2500	2444	2438	2418		
3000	2944	2938	2918		

расчет длины / výpočet délky
Stavoznak / Уровнемер 5 bar

Délka krytu = H - 62mm

Délka skla = H - 56mm

Длина накрытия = H - 62mm

Длина стекла = H - 56mm

Stavoznak / Уровнемер 10 bar

Délka krytu = H - 82mm

Délka skla = H - 56mm

Длина накрытия = H - 82mm

Длина стекла = H - 56mm

**jiné délky na portávku
другие длины по запросу**

Уровнемер P - P DIN
Stavoznak kompletní G - G DIN

5311D
Размеры • Rozměry

DN	A	Rdxs			
10	10	28x1/8"			
15	16	34x1/8"			
20	20	44x1/6"			
25	26	52x1/6"			

H	L	5 bar	10 bar		kg
1000	944	938	918		
1500	1444	1438	1418		
2000	1944	1938	1918		
2500	2444	2438	2418		
3000	2944	2938	2918		

расчет длины / výpočet délky

Stavoznak / Уровнемер 5 bar

Дélka krytu = H - 62mm

Дélka skla = H - 56mm

Длина накрытия = H - 62mm

Длина стекла = H - 56mm

Stavoznak / Уровнемер 10 bar

Дélka krytu = H - 82mm

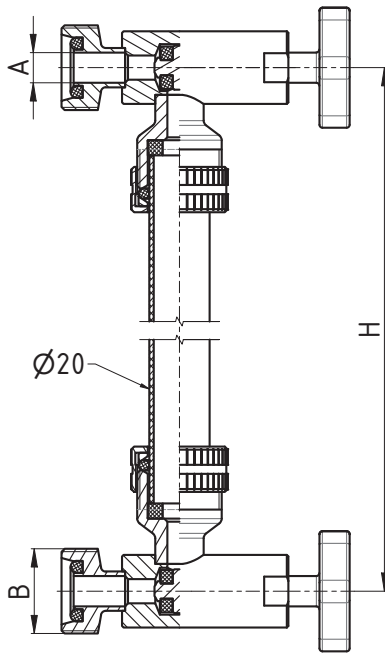
Дélka skla = H - 56mm

Длина накрытия = H - 82mm

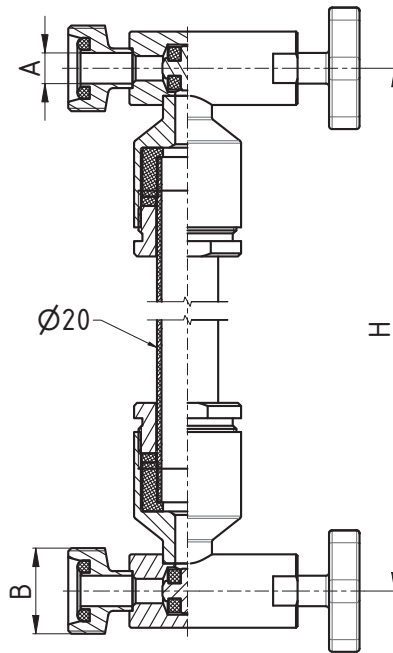
Длина стекла = H - 56mm

jiné délky na portávku

другие длины по запросу



5 bar



10 bar

Уровнемер с пробоотборным краном P - P DIN
Stavoznak se vzorkovacím kohoutkem G - G DIN

5312D
Размеры • Rozměry

DN	A	Rdxs			
10	10	28x1/8"			
15	16	34x1/8"			
20	20	44x1/6"			
25	26	52x1/6"			

H	L	5 bar	10 bar		kg
1000	944	938	918		
1500	1444	1438	1418		
2000	1944	1938	1918		
2500	2444	2438	2418		
3000	2944	2938	2918		

расчет длины / výpočet délky

Stavoznak / Уровнемер 5 bar

Дélka krytu = H - 62mm

Дélka skla = H - 56mm

Длина накрытия = H - 62mm

Длина стекла = H - 56mm

Stavoznak / Уровнемер 10 bar

Дélka krytu = H - 82mm

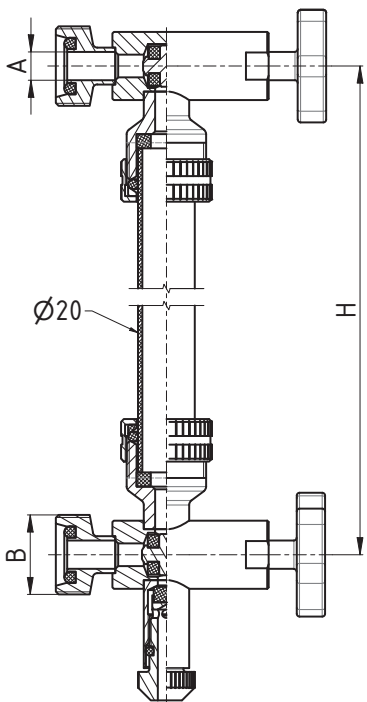
Дélka skla = H - 56mm

Длина накрытия = H - 82mm

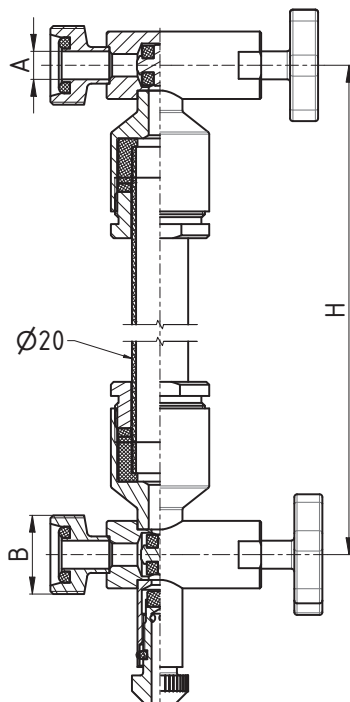
Длина стекла = H - 56mm

jiné délky na portávku

другие длины по запросу

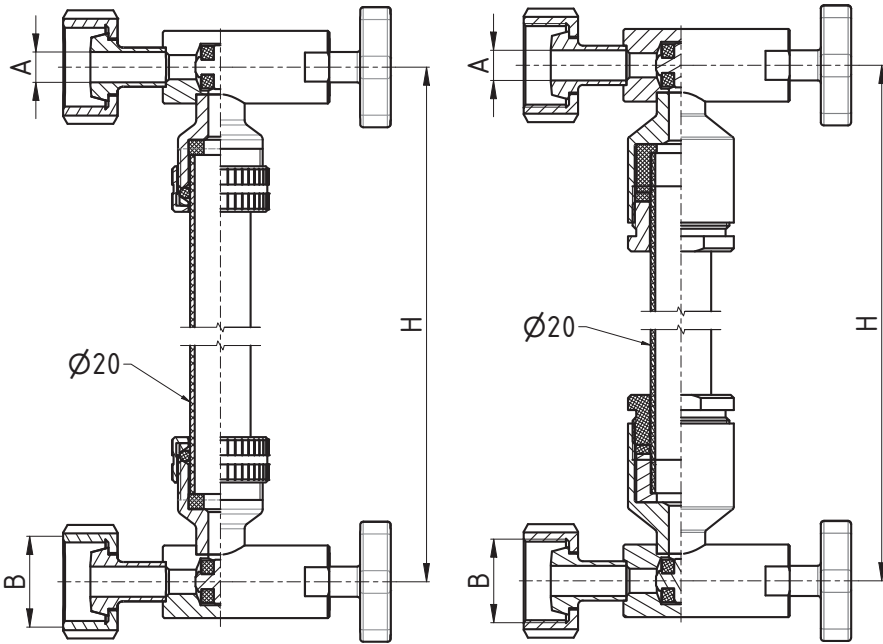


5 bar



10 bar

Уровнемер K/M DIN
Stavoznak kompletní K/M DIN

5311E
Размеры • Rozměry

5 bar
10 bar

DN	A	Rdxs			
10	10	28x1/8"			
15	16	34x1/8"			
20	20	44x1/6"			
25	26	52x1/6"			

H	L	5 bar	10 bar		kg
1000	944	938	918		
1500	1444	1438	1418		
2000	1944	1938	1918		
2500	2444	2438	2418		
3000	2944	2938	2918		

расчет длины / výpočet délky
Stavoznak / Уровнемер 5 bar

Délka krytu = H - 62mm

Délka skla = H - 56mm

Длина накрытия = H - 62mm

Длина стекла = H - 56mm

Stavoznak / Уровнемер 10 bar

Délka krytu = H - 82mm

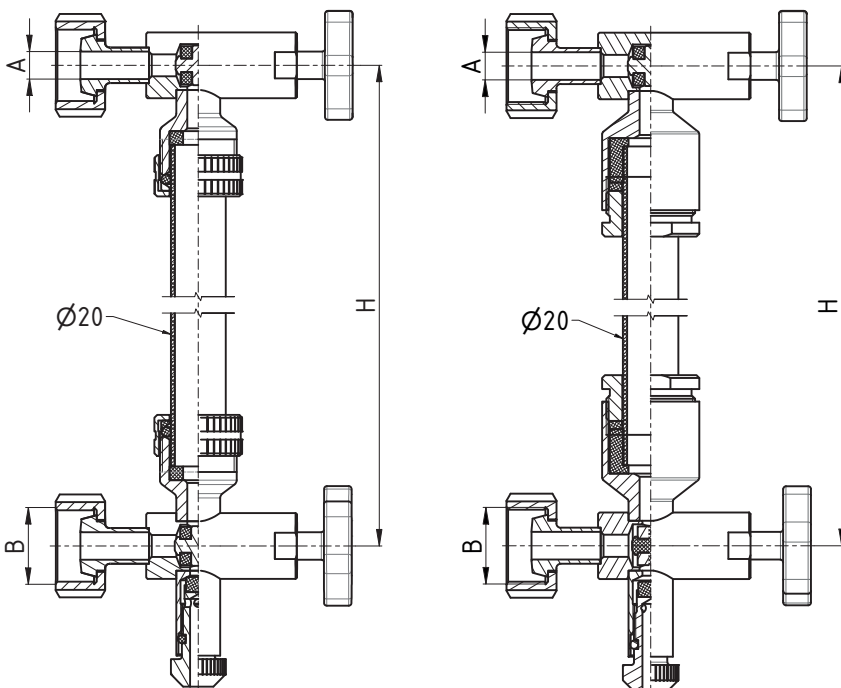
Délka skla = H - 56mm

Длина накрытия = H - 82mm

Длина стекла = H - 56mm

jiné délky na portávku
другие длины по запросу

Уровнемер с пробоотборным краном K/M DIN
Stavoznak se vzorkovacím kohoutkem K/M DIN

5312E
Размеры • Rozměry

5 bar
10 bar

DN	A	Rdxs			
10	10	28x1/8"			
15	16	34x1/8"			
20	20	44x1/6"			
25	26	52x1/6"			

H	L	5 bar	10 bar		kg
1000	944	938	918		
1500	1444	1438	1418		
2000	1944	1938	1918		
2500	2444	2438	2418		
3000	2944	2938	2918		

расчет длины / výpočet délky
Stavoznak / Уровнемер 5 bar

Délka krytu = H - 62mm

Délka skla = H - 56mm

Длина накрытия = H - 62mm

Длина стекла = H - 56mm

Stavoznak / Уровнемер 10 bar

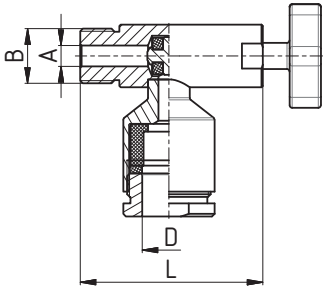
Délka krytu = H - 82mm

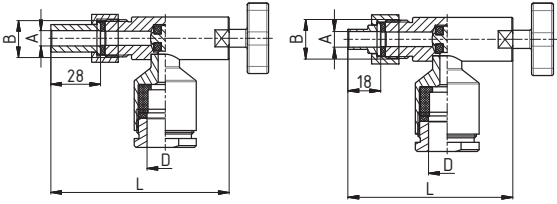
Délka skla = H - 56mm

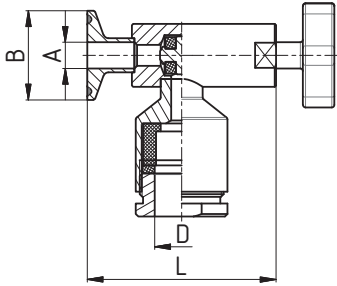
Длина накрытия = H - 82mm

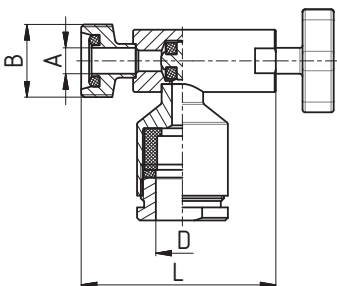
Длина стекла = H - 56mm

jiné délky na portávku
другие длины по запросу

Кран уравнимера Ventil stavoznaku	5313A	Размеры • Rozměry										
	10 bar	DN	A	B	C	D	L	F	R	M	Rd x s	kg
		1/2"	8	1/2"		20	70					

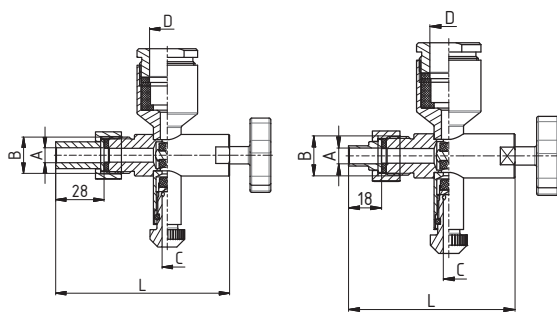
Кран уравнимера К/М Ventil stavoznaku К/М	5313B	Размеры • Rozměry										
	10 bar	DN	A	B	C	D	L	F	R	M	Rd x s	kg
		L - Dlouhá navařovací kuželka										
		1/2"	8	1/2"		20	100,5					
		S - Krátká navařovací kuželka										
		1/2"	8	1/2"		20	90,5					

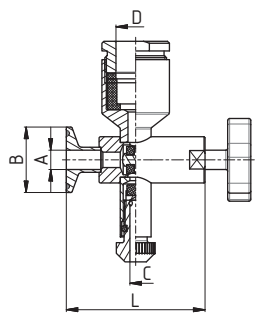
Кран уравнимера - Clamp Ventil stavoznaku - Clamp	5313C	Размеры • Rozměry										
	10 bar	DN	A	B	C	D	L	F	R	M	Rd x s	kg
		10	10	34		20	72					
		15	16	34		20	72					
		20	20	34		20	73					
		25	26	50,5		20	76,5					

Кран уравнимера P DIN Ventil stavoznaku G DIN	5313D	Размеры • Rozměry										
	10 bar	DN	A	B	C	D	L	F	R	M	Rd x s	kg
		10	10	28x1/8"		20	75					
		15	16	34x1/8"		20	75					
		20	20	44x1/6"		20	79					
		25	26	52x1/6"		20	84					

Кран уровня K/M DIN Ventil stavoznaku K/M DIN	5313E	Размеры • Rozměry										
	10 bar	DN	A	B	C	D	L	F	R	M	Rd x s	kg
		10	10	28x1/8"		20	79					
		15	16	34x1/8"		20	79					
		20	20	44x1/6"		20	73					
		25	26	52x1/6"		20	77					

Кран уровня с пробным краном Ventil stavoznaku se vzork. koh.	5314A	Размеры • Rozměry										
	10 bar	DN	A	B	C	D	L	F	R	M	Rd x s	kg
		1/2"	8	1/2"	6	20	70					

Кран уровня с пробным краном - K/M Ventil stavoznaku se vzork. koh. K/M	5314B	Размеры • Rozměry										
	10 bar	DN	A	B	C	D	L	F	R	M	Rd x s	kg
		L - Dlouhá navařovací kuželka										
		1/2"	8	1/2"	6	20	100,5					
		S - Krátká navařovací kuželka										
		1/2"	8	1/2"	6	20	90,5					

Кран уровня с пробным краном - Clamp Ventil stavoznaku se vzork. koh - Clamp	5314C	Размеры • Rozměry										
	10 bar	DN	A	B	C	D	L	F	R	M	Rd x s	kg
		10	10	34	6	20	72					
		15	16	34	6	20	72					
		20	20	34	6	20	73					
		25	26	50,5	6	20	76,5					

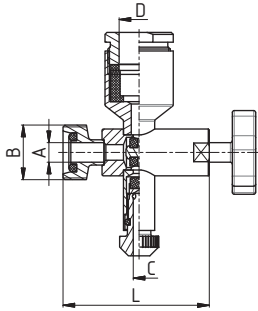
Кран уровнемера с пробным краном
P DIN
Ventil stavoznaku se vzork. koh G DIN

5314D

Размеры • Rozměry

10 bar

DN	A	B	C	D	L	F	R	M	Rd x s	kg
10	10	28x1/8"	6	20	75					
15	16	34x1/8"	6	20	75					
20	20	44x1/6"	6	20	79					
25	26	52x1/6"	6	20	84					



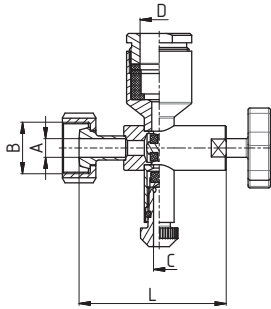
Кран уровнемера с пробным краном
K/M DIN
Ventil stavoznaku se vzork. koh K/M DIN

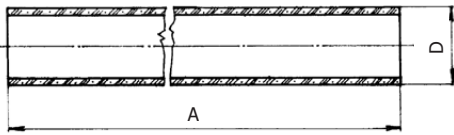
5314E

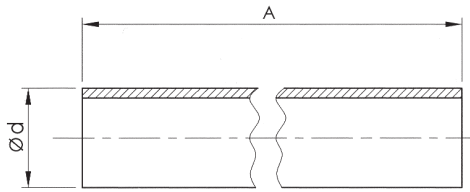
Размеры • Rozměry

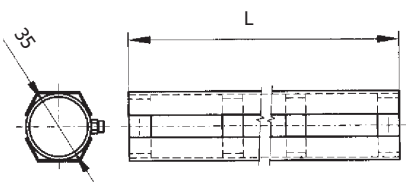
10 bar

DN	A	B	C	D	L	F	R	M	Rd x s	kg
10	10	28x1/8"	6	20	79					
15	16	34x1/8"	6	20	79					
20	20	44x1/6"	6	20	73					
25	26	52x1/6"	6	20	77					

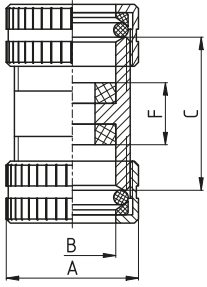


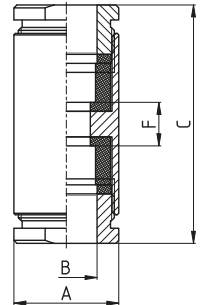
Стеклянная труба уровнемера Trubice stavoznaku - sklo	5315A	Размеры • Rozměry									
		DN	A	L	L1	L2	F	R	L	Rd x s	kg
		20	max. 3000								
		jiné délky na portávku другие длины по запросу									

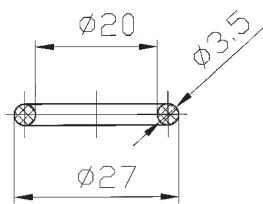
Труба уровнемера - PVC Trubice stavoznaku - PVC	5315B	Размеры • Rozměry									
		DN	A	L	L1	L2	F	R	L	Rd x s	kg
 for max. tem. 65° C		20	max. 5000								
		jiné délky na portávku другие длины по запросу									

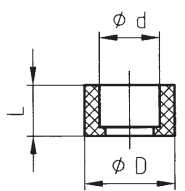
Покрытие уровнемера Kryt stavoznaku	5316A	Размеры • Rozměry									
		DN	L	A	L1	L2	F	R	L	Rd x s	kg
			max. 3000								
		Расчет длины обложки (5 bar) L = H - 62mm Výpočet délky krytu (10 bar) L = H - 82mm		Расстояние между клапанами полного уровнемера (H = viz. 5311B ... 5312E) Osová vzdálenost ventilů kompletního stavoznaku							
jiné délky na portávku другие длины по запросу											

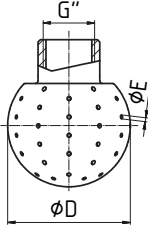
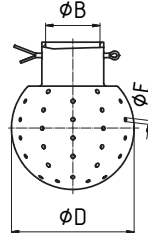
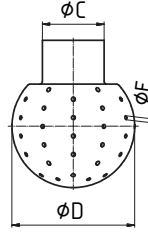
Покрытие уровнемера Otevřený kryt stavoznaku	5316B	Размеры • Rozměry									
		DN	L	A	L1	L2	F	R	L	Rd x s	kg
			max. 3000								
		Расчет длины обложки (5 bar) L = H - 62mm Výpočet délky krytu (10 bar) L = H - 82mm		Расстояние между клапанами полного уровнемера (H = viz. 5311B ... 5312E) Osová vzdálenost ventilů kompletního stavoznaku							
jiné délky na portávku другие длины по запросу											

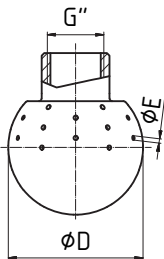
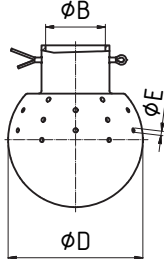
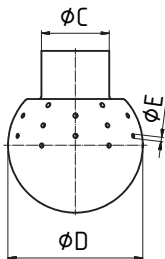
Муфта соединительная Spojka stavoznaku	5317A	Размеры • Rozměry										
	5 bar	DN	A	B	C	D	L	F	R	L	Rd x s	kg
		32	20,5	37	12		15					

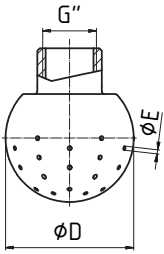
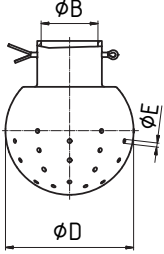
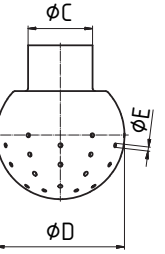
Муфта соединительная Spojka stavoznaku	5317B	Размеры • Rozměry										
	10 bar	DN	A	B	C	D	L	F	R	L	Rd x s	kg
		35	20,5	61	12		15					

Уплотнение для уровнера Těsnění trubky stavoznaku	72020	Размеры • Rozměry										
		DN	D	G	L	L1	L2	F	R	L	Rd x s	kg
		20x3,5		NBR, Silikon								

Уплотнение для уровнера Těsnění trubky stavoznaku	5317B-seal	Размеры • Rozměry										
		DN	D	d	L	L1	L2	F	R	L	Rd x s	kg
		30	20	17							0,01	

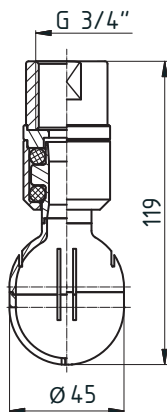
Моечная головка 360° Mycí hlavice 360°		53180		Размеры • Rozměry			Pressure 1 bar		Pressure 2bar		
		DN	D	B	C	G	E	Flow rate	Action Radius	Flow rate	Action Radius
		mm	mm	mm	mm	"	mm	m ³ /hod.	m	m ³ /hod.	m
5318 A	5318 B	5318 C									
											
Mufna Муфта	Pro závlačku Для шплинта	Pro navaření Для сварки									
			28	28	12,2	12	1/4"-3/8"	1,3	1,86	0,62	2,64
			40	40	22,2	22	1/2"-3/4"	1,3	5,13	2,84	7,26
			50	50	22,2	22	1/2"-3/4"	1,6	5,59	1,53	7,91
			50	50	28,2	28	1/2"-3/4"	1,6	7,26	2,59	10,26
			65	65	28,2	28	3/4"-1"	1,6	8,77	2,04	12,4
			65	65	34,3	34	3/4"-1"	1,6	7,9	1,66	11,18
			65	65	40,5	40	3/4"-1"	1,6	10,54	3,64	14,91
			90	90	40,5	40	1 1/4"	2,5	31,62	2,08	44,72
			90	90	52,3	52	1 1/4"	2,5	31,62	2,08	44,72

Моечная головка 180° Mycí hlavice 180°		53200		Размеры • Rozměry			Pressure 1 bar		Pressure 2bar		
		DN	D	B	C	G	E	Flow rate	Action Radius	Flow rate	Action Radius
		mm	mm	mm	mm	"	mm	m ³ /hod.	m	m ³ /hod.	m
5320 A	5320 B	5320 C									
											
Mufna Муфта	Pro závlačku Для шплинта	Pro navaření Для сварки									
			28	28	12,2	12	1/4"-3/8"	1,3	1,21	1	1,71
			40	40	22,2	22	1/2"-3/4"	1,3	3,03	3,88	4,28
			50	50	22,2	22	1/2"-3/4"	1,6	3,47	2,12	4,91
			50	50	28,2	28	1/2"-3/4"	1,6	4,71	4,28	6,67
			65	65	28,2	28	3/4"-1"	1,6	5,35	2,99	7,56
			65	65	34,3	34	3/4"-1"	1,6	6,46	5,37	5,98
			65	65	40,5	40	3/4"-1"	1,6	5,87	4,44	8,31
			90	90	40,5	40	1 1/4"	2,5	12,91	1,38	18,26

Моечная головка 180° Mycí hlavice 180°		53210		Размеры • Rozměry			Pressure 1 bar		Pressure 2bar		
		DN	D	B	C	G	E	Flow rate	Action Radius	Flow rate	Action Radius
		mm	mm	mm	mm	"	mm	m ³ /hod.	m	m ³ /hod.	m
5321 A	5321 B	5321 C									
											
Mufna Муфта	Pro závlačku Для шплинта	Pro navaření Для сварки									
			28	28	12,2	12	1/4"-3/8"	1,3	1,21	1	1,71
			40	40	22,2	22	1/2"-3/4"	1,3	3,03	3,88	4,28
			50	50	22,2	22	1/2"-3/4"	1,6	3,47	2,12	4,91
			50	50	28,2	28	1/2"-3/4"	1,6	4,71	4,28	6,67
			65	65	28,2	28	3/4"-1"	1,6	5,35	2,99	7,56
			65	65	34,3	34	3/4"-1"	1,6	6,46	5,37	5,98
			65	65	40,5	40	3/4"-1"	1,6	5,87	4,44	8,31
			90	90	40,5	40	1 1/4"	2,5	12,91	1,38	18,26

Моечная головка. Резьба G ¾
Rotační mycí hlavice závít G ¾

5322A



Тип 360°

Ротационная моющая головка, Rotační mycí hlavice

Материал, Materiál

Корпус, těleso: AISI 316L (1.4404)
Шарики, kuličky: AISI 316L (1.4404)
Остальной, ostatní: AISI 316L

Давление, Tlak

Рабочее давление, pracovní tlak 1 – 3 bar
Рекомендованное давление, doporučený tlak 2 bar

Температура, Teplota

Макс. рабочая температура, Max. pracovní teplota 230° C
Макс. Температура окружающей среды, Max. dovolená teplota 140° C

Смачивание, smáčení Max. 3 m

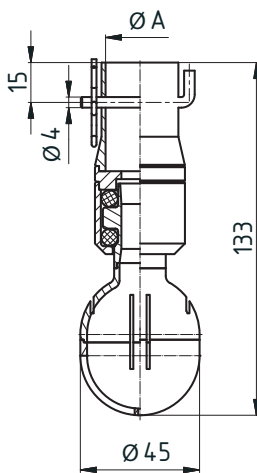
Очистный радиус, efektivní čištění (radius) 1,4 m

Присоединение, Projevení

- 1) Резьба, Гейюинде, závít G ¾
- 2) Разводная чека, závlačka
- 3) Для сваривания, přivaření

Моечная головка. Разводная чека
Rotační mycí hlavice závlačka

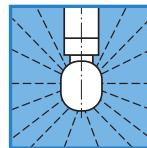
5322B



Тип 360°

Размеры • Rozměry

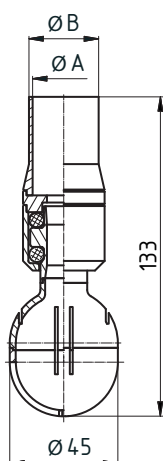
	DN	Typ	A	B
5322B	45	360°	28,4	-
5322B	45	360°	29,4	-
5322C	45	360°	28	25
5322C	45	360°	29	26



360°

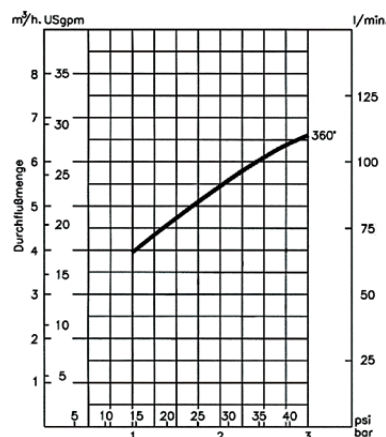
Моечная головка, для сваривания
Rotační mycí hlavice pro přivaření

5322C



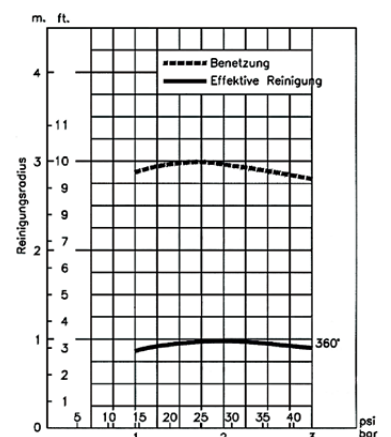
Тип 360°

Проток
Průtok



Давление
Tlak

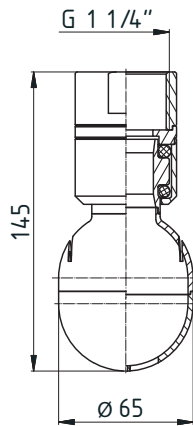
Радиус мытья
Mycí rádius



Давление
Tlak

Моечная головка. Резьба 1 1/4"
Rotační mycí hlavice závit 1 1/4"

5323A



Тип 360°

Ротационная моющая головка, Rotační mycí hlavice

Материал, Materiál

Корпус, těleso: AISI 316L (1.4404)
Шарики, kuličky: AISI 316L (1.4404)
Остальной, ostatní: AISI 316L

Давление, Tlak

Рабочее давление, pracovní tlak 1 – 3 bar
Рекомендованное давление, doporučený tlak 2 bar

Температура, Teplota

Макс. рабочая температура, Max. pracovní teplota 230° C
Макс. Температура окружения, Max. dovolená teplota 140° C

Смачивание, smáčení Max. 3 m

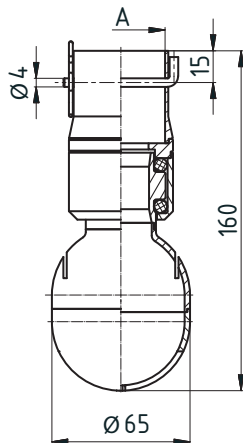
Очистный радиус, efektivní čištění (radius) 2 m

Присоединение, Projejení

- 1) Резьба, Гейюнде, závit G 1 1/4"
- 2) Разводная чека, závlačka
- 3) Для сваривания, přivaření

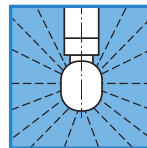
Моечная головка. Разводная чека
Rotační mycí hlavice závlačka

5323B



Тип 360°

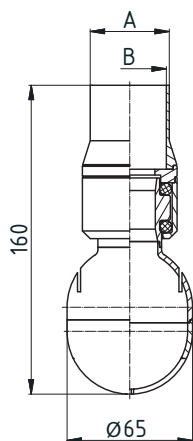
	Размеры • Rozměry			
	DN	Тип	A	B
5323B	65	360°	40,4	-
5323B	65	360°	41,4	-
5323C	65	360°	40	37
5323C	65	360°	41	38



360°

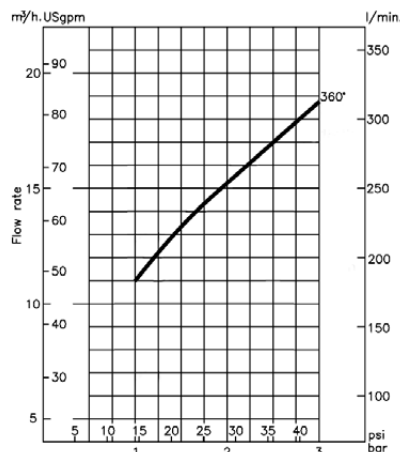
Моечная головка, для сваривания
Rotační mycí hlavice pro přivaření

5323C



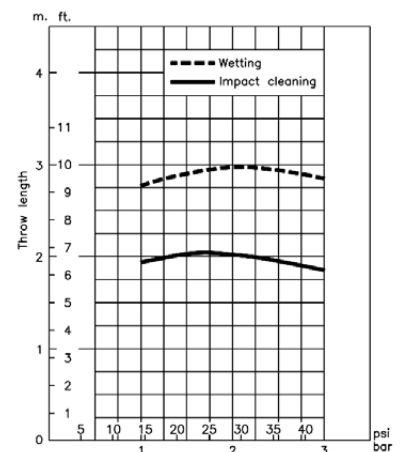
Тип 360°

Проток
Průtok



Давление
Tlak

Радиус мытья
Mycí rádius

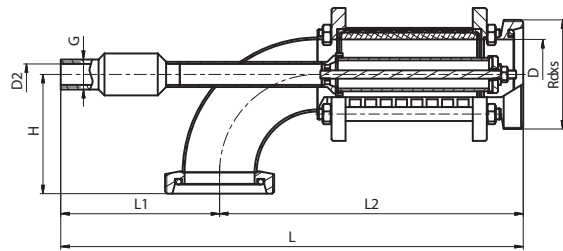


Давление
Tlak

Насытительная свеча 90° P - P
Sytící svíčka 90° G - G

53300

Размеры • Rozměry

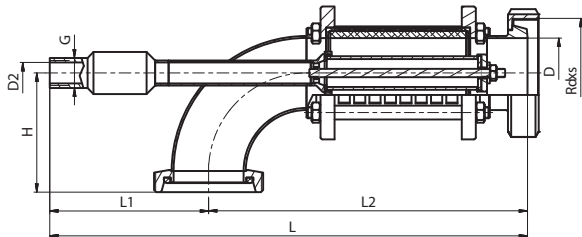


DN	D	D2	H	L	L1	L2	G	Rd x s	kg
25	26	9	65	255	85	170	G 1/4"	52 x 1/6"	1,5
32	32	9	87	265	90	175	G 1/4"	58 x 1/6"	1,75
40	38	9	87	280	90	190	G 1/4"	65 x 1/6"	2
50	50	16	90	320	100	220	G 1/2"	78 x 1/6"	2,45
65	66	16	97	343	110	233	G 1/2"	95 x 1/6"	3,6
80	81	16	109	392	114	278	G 1/2"	110 x 1/4"	4,5

Насытительная свеча 90° P - KM
Sytící svíčka 90° G - KM

53301

Размеры • Rozměry

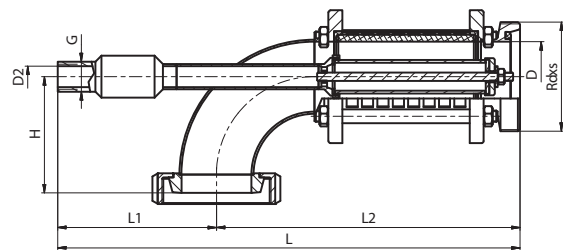


DN	D	D2	H	L	L1	L2	G	Rd x s	kg
25	26	9	65				G 1/4"	52 x 1/6"	1,5
32	32	9	87				G 1/4"	58 x 1/6"	1,75
40	38	9	87				G 1/4"	65 x 1/6"	2
50	50	16	90				G 1/2"	78 x 1/6"	2,45
65	66	16	97				G 1/2"	95 x 1/6"	3,6
80	81	16	109				G 1/2"	110 x 1/4"	4,5

Насытительная свеча 90° KM - P
Sytící svíčka 90° KM - G

53302

Размеры • Rozměry

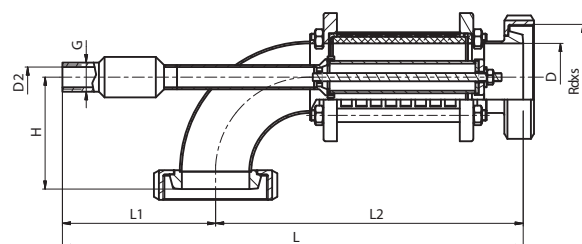


DN	D	D2	H	L	L1	L2	G	Rd x s	kg
25	26	9		255	85	170	G 1/4"	52 x 1/6"	1,5
32	32	9		265	90	175	G 1/4"	58 x 1/6"	1,75
40	38	9		280	90	190	G 1/4"	65 x 1/6"	2
50	50	16		320	100	220	G 1/2"	78 x 1/6"	2,45
65	66	16		343	110	233	G 1/2"	95 x 1/6"	3,6
80	81	16		392	114	278	G 1/2"	110 x 1/4"	4,5

Насытительная свеча 90° KM - KM
Sytící svíčka 90° KM - KM

53303

Размеры • Rozměry

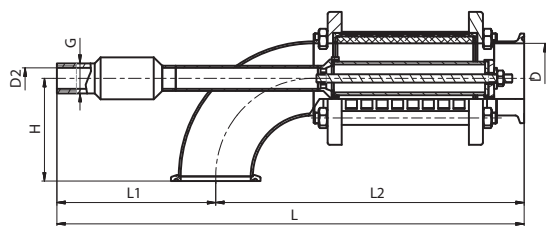


DN	D	D2	H	L	L1	L2	G	Rd x s	kg
25	26	9					G 1/4"	52 x 1/6"	1,5
32	32	9					G 1/4"	58 x 1/6"	1,75
40	38	9					G 1/4"	65 x 1/6"	2
50	50	16					G 1/2"	78 x 1/6"	2,45
65	66	16					G 1/2"	95 x 1/6"	3,6
80	81	16					G 1/2"	110 x 1/4"	4,5

Насытительная свеча 90° Ц - Ц
Sytící svíčka 90° C - C

53304

Размеры • Rozměry

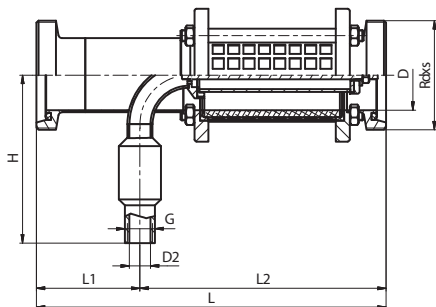


DN	D	D2	H	L	L1	L2	G	Rd x s	kg
25	26	9					G 1/4"	52 x 1/6"	1,5
32	32	9					G 1/4"	58 x 1/6"	1,75
40	38	9					G 1/4"	65 x 1/6"	2
50	50	16					G 1/2"	78 x 1/6"	2,45
65	66	16					G 1/2"	95 x 1/6"	3,6
80	81	16					G 1/2"	110 x 1/4"	4,5

Насытительная свеча прямая P - P
Sytící svíčka přímá G - G

53305

Размеры • Rozměry

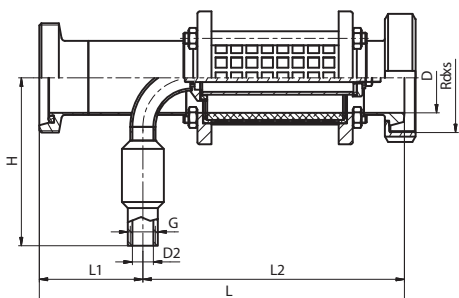


DN	D	D2	H	L	L1	L2	G	Rd x s	kg
25	26	9	121	231	62	169	G 1/4"	52 x 1/6"	1,5
32	32	9	121	235	66	169	G 1/4"	58 x 1/6"	1,75
40	38	9	121	216	47	169	G 1/4"	65 x 1/6"	2
50	50	16	132	255	60	195	G 1/2"	78 x 1/6"	2,45
65	66	16	132	265	65	200	G 1/2"	95 x 1/6"	3,6
80	81	16	132	301	83	218	G 1/2"	110 x 1/4"	4,5

Сytící svíčka přímá G - KM
Насытительная свеча прямая P - KM

53306

Размеры • Rozměry

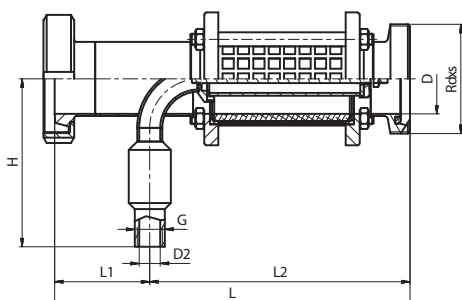


DN	D	D2	H	L	L1	L2	G	Rd x s	kg
25	26	9	121				G 1/4"	52 x 1/6"	1,5
32	32	9	121				G 1/4"	58 x 1/6"	1,75
40	38	9	121				G 1/4"	65 x 1/6"	2
50	50	16	132				G 1/2"	78 x 1/6"	2,45
65	66	16	132				G 1/2"	95 x 1/6"	3,6
80	81	16	132				G 1/2"	110 x 1/4"	4,5

Сytící svíčka přímá KM - G
Насытительная свеча прямая KM - P

53307

Размеры • Rozměry

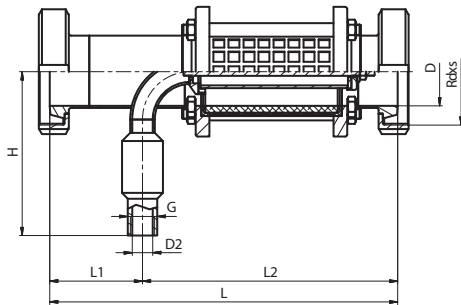


DN	D	D2	H	L	L1	L2	G	Rd x s	kg
25	26	9	121				G 1/4"	52 x 1/6"	1,5
32	32	9	121				G 1/4"	58 x 1/6"	1,75
40	38	9	121				G 1/4"	65 x 1/6"	2
50	50	16	132				G 1/2"	78 x 1/6"	2,45
65	66	16	132				G 1/2"	95 x 1/6"	3,6
80	81	16	132				G 1/2"	110 x 1/4"	4,5

Насытительная свеча прямая KM - KM
Sytící svíčka přímá KM - KM

53308

Размеры • Rozměry

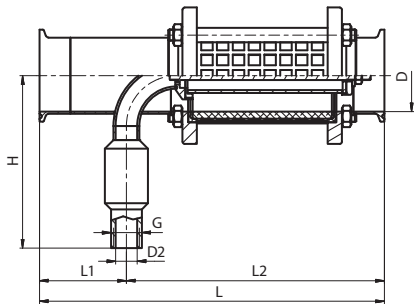


DN	D	D2	H	L	L1	L2	G	Rd x s	kg
25	26	9	121				G 1/4"	52 x 1/6"	1,5
32	32	9	121				G 1/4"	58 x 1/6"	1,75
40	38	9	121				G 1/4"	65 x 1/6"	2
50	50	16	132				G 1/2"	78 x 1/6"	2,45
65	66	16	132				G 1/2"	95 x 1/6"	3,6
80	81	16	132				G 1/2"	110 x 1/4"	4,5

Насытительная свеча прямая Ц - Ц
Sytící svíčka přímá C - C

53309

Размеры • Rozměry



DN	D	D2	H	L	L1	L2	G	Rd x s	kg
25	26	9	121				G 1/4"	52 x 1/6"	1,5
32	32	9	121				G 1/4"	58 x 1/6"	1,75
40	38	9	121				G 1/4"	65 x 1/6"	2
50	50	16	132				G 1/2"	78 x 1/6"	2,45
65	66	16	132				G 1/2"	95 x 1/6"	3,6
80	81	16	132				G 1/2"	110 x 1/4"	4,5

Диффузор
Těleso sytící svíčky

5330T

Размеры • Rozměry



5330T-V

5330T-K

5330T-S

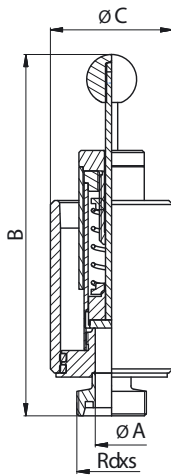
DN			
25 - 40	5330T-V	5330T-K	5330T-S
50 - 65	5330T-V	5330T-K	5330T-S
80 - 100	5330T-V	5330T-K	5330T-S

5330T-V Труба из нержавеющей стали, просверленная
Vrtaná nerezová trubka

5330T-K Керамический
Keramika

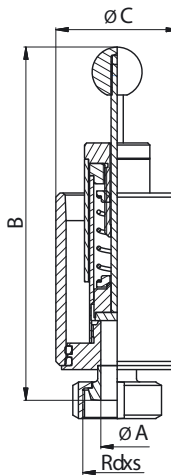
5330T-S Спеченная сталь
Sintrovaná ocel

Шпунтапарат с нижним соединением - P
Hradítko se spodním připojením - G

53315
Размеры • Rozměry


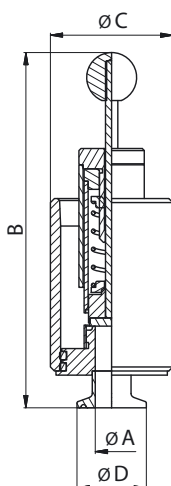
DN	A	B	C	D	L	Rd x s	kg
DIN 405							
15 - 180	16	177	60			34x1/8"	0,77
20 - 500	20	189,5	75			44x1/6"	1,21
32 - 1000	32	241	110			58x1/6"	2,79

Шпунтапарат с нижним соединением - К/М
Hradítko se spodním připojením - K/M

53316
Размеры • Rozměry


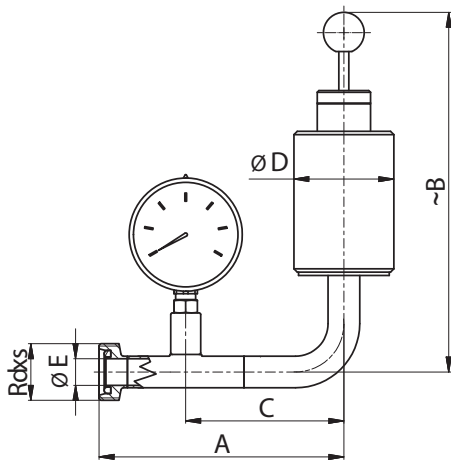
DN	A	B	C	D	L	Rd x s	kg
DIN 405							
15 - 180	16	173	60			34x1/8"	0,84
20 - 500	20	183,5	75			44x1/6"	1,29
32 - 1000	32	234	110			58x1/6"	2,95

Шпунтапарат с нижним соединением - Цламп
Hradítko se spodním připojením Clamp

53317
Размеры • Rozměry


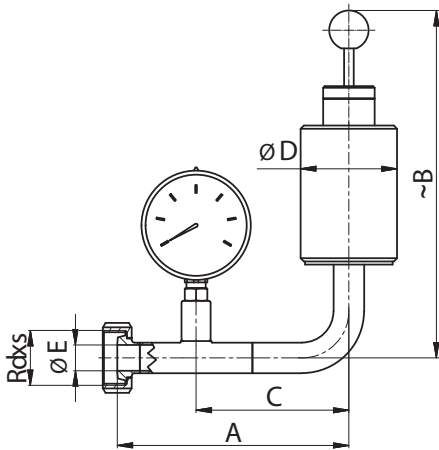
DN	A	B	C	D	L	Rd x s	kg
15 - 180	16	174	60	34			0,75
20 - 500	20	183,5	75	34			1,12
32 - 1000	32	230,5	110	50,5			2,68

Шпунтапарат - комбинация
с манометром - Г
Hradítko - kombinace s manometrem - G

53320
Размеры • Rozměry


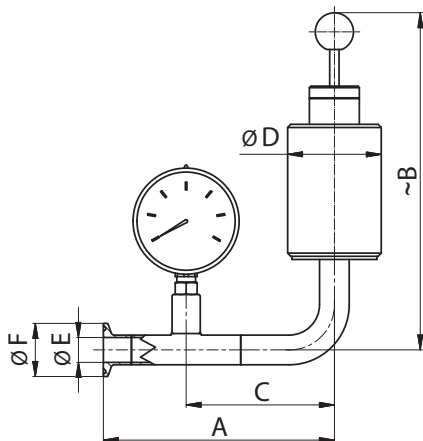
DN	A	B	C	D	E	R	L	Rd x s	kg
								DIN 405	
15 - 180hl	147	216	95	60	16			34x1/8"	1,01
20 - 180hl	150	216	95	60	20			44x1/6"	1,01
25 - 180hl	155	216	95	60	26			52x1/6"	1,01
20 - 500hl	164	230,5	105	75	20			44x1/6"	1,48
25 - 500hl	169	230,5	105	75	26			52x1/6"	1,48
32 - 1000hl	220	287	133	110	32			58x1/6"	3,22

Шпунтапарат - комбинация
с манометром - К/М
Hradítko - kombinace s manometrem - K/M

53321
Размеры • Rozměry


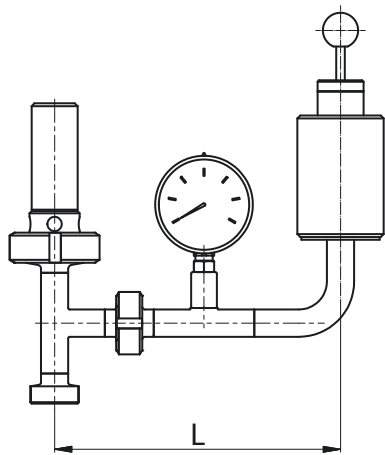
DN	A	B	C	D	E	R	L	Rd x s	kg
								DIN 405	
15 - 180hl	144	216	95	60	16			34x1/8"	1,07
20 - 180hl	145	216	95	60	20			44x1/6"	1,07
25 - 180hl	150	216	95	60	26			52x1/6"	1,07
20 - 500hl	161	230,5	105	75	20			44x1/6"	1,56
25 - 500hl	166	230,5	105	75	26			52x1/6"	1,56
32 - 1000hl	209,5	287	133	110	32			58x1/6"	3,38

Шпунтапарат - комбинация
с манометром - Ц
Hradítko - kombinace s manometrem - C

53322
Размеры • Rozměry


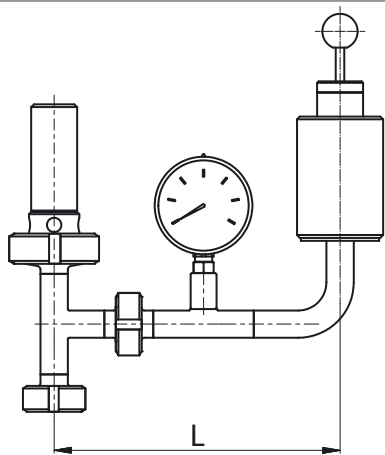
DN	A	B	C	D	E	F	L	Rd x s	kg
15 - 180hl	148	216	95	60	16	34			0,98
20 - 180hl	148	216	95	60	20	50,5			0,98
25 - 180hl	151,5	216	95	60	26	50,5			0,98
20 - 500hl	163	230,5	105	75	20	50,5			1,41
25 - 500hl	166,5	230,5	105	75	26	50,5			1,41
32 - 1000hl	209,5	287	133	110	32	50,5			3,11

Шпунтапарат - комбинация с манометром и вакуумным краном - Г
 Hradítko - kombinace s manometrem a podtlakovým ventilem - G

53325
Размеры • Rozměry


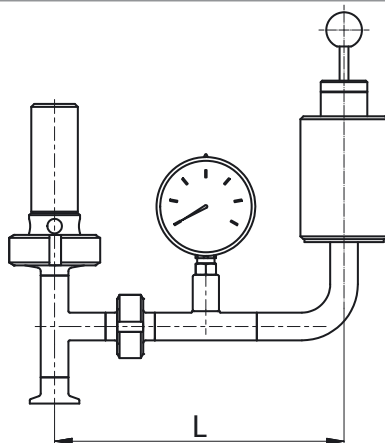
DN	A	B	C	D	L	Rd x s	kg
15 - 180 hl					199		1,85
for tank, max. 5 m ³							

Шпунтапарат - комбинация с манометром и вакуумным краном - К/М
 Hradítko - kombinace s manometrem a podtlakovým ventilem - K/M

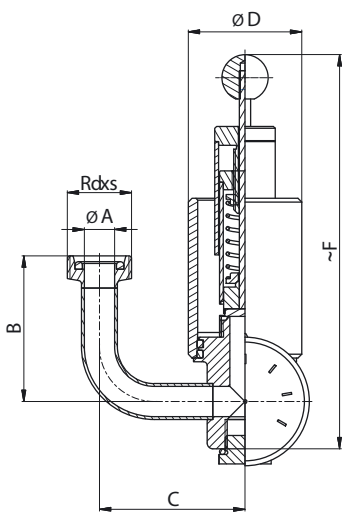
53326
Размеры • Rozměry


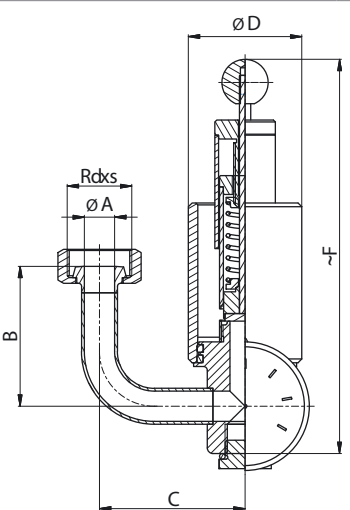
DN	A	B	C	D	L	Rd x s	kg
15 - 180 hl					199		1,91
for tank, max. 5 m ³							

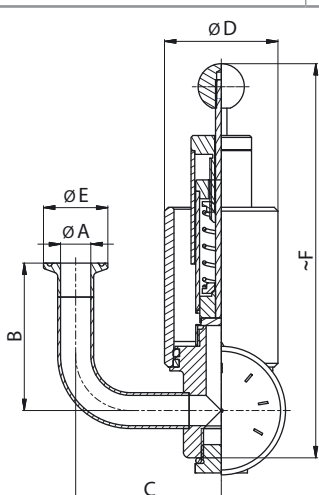
Шпунтапарат - комбинация с манометром и вакуумным краном - Ц
 Hradítko - kombinace s manometrem a podtlakovým ventilem - C

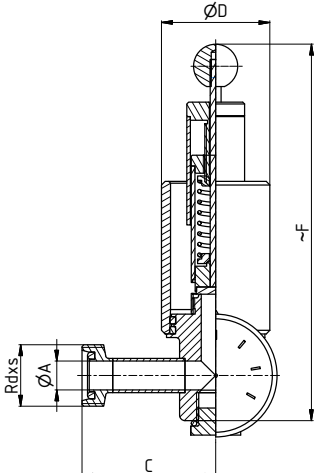
53327
Размеры • Rozměry


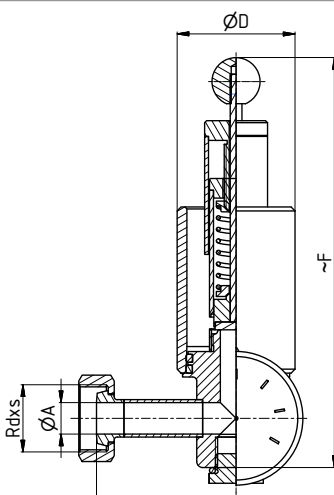
DN	A	B	C	D	L	Rd x s	kg
15 - 180 hl					199		1,82
for tank, max. 5 m ³							

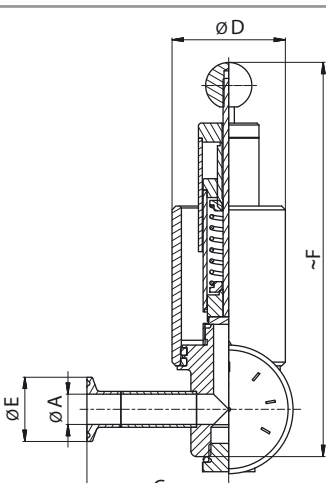
Шпунтапарат 90° Г Hradítko 90° G	53330	Размеры • Rozměry									
		DN	A	B	C	D	E	F	L	Rd x s	kg
		DIN 405									
		15 - 180hl	16	77	77	60		210		34x1/8"	1,43
		20 - 180hl	20	79	77	60		210		44x1/6"	1,43
		25 - 180hl	26	82	77	60		210		52x1/6"	1,43
		20 - 500hl	20	84	85	75		235		44x1/6"	2,23
		25 - 500hl	26	87	85	75		235		52x1/6"	2,23
		32 - 1000hl	32	110	129	110		285		58x1/6"	4,11

Шпунтапарат 90° К/М Hradítko 90° K/M	53331	Размеры • Rozměry									
		DN	A	B	C	D	E	F	L	Rd x s	kg
		DIN 405									
		15 - 180hl	16	74	77	60		210		34x1/8"	1,57
		20 - 180hl	20	76	77	60		210		44x1/6"	1,57
		25 - 180hl	26	78	77	60		210		52x1/6"	1,57
		20 - 500hl	20	81	85	75		235		44x1/6"	2,41
		25 - 500hl	26	83	85	75		235		52x1/6"	2,41
		32 - 1000hl	32	103	129	110		285		58x1/6"	4,26

Шпунтапарат 90° Ц Hradítko 90° C	53332	Размеры • Rozměry									
		DN	A	B	C	D	E	F	L	Rd x s	kg
											
		15 - 180hl	16	78	77	60	34	210			1,31
		20 - 180hl	20	78	77	60	34	210			1,31
		25 - 180hl	26	81,5	77	60	50,5	210			1,31
		20 - 500hl	20	83	85	75	34	235			2,19
		25 - 500hl	26	86,6	85	75	50,5	235			2,19
		32 - 1000hl	32	99,5	129	110	50,5	285			3,99

Шпунтапарат прямой Г Hradítko přímé G	53335	Размеры • Rozměry										
		DN	A	B	C	D	E	F	L	Rd x s	kg	
										DIN 405		
		15 - 180hl	16		74	60		210			34x1/8"	1,39
		20 - 180hl	20		76	60		210			44x1/6"	1,39
		25 - 180hl	26		79	60		210			52x1/6"	1,39
		20 - 500hl	20		84	75		235			44x1/6"	2,17
		25 - 500hl	26		87	75		235			52x1/6"	2,17
		32 - 1000hl	32		113	110		285			58x1/6"	3,97

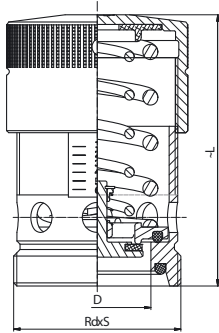
Шпунтапарат прямой К/М Hradítko přímé K/M	53336	Размеры • Rozměry										
		DN	A	B	C	D	E	F	L	Rd x s	kg	
										DIN 405		
		15 - 180hl	16		71	60		210			34x1/8"	1,88
		20 - 180hl	20		73	60		210			44x1/6"	1,88
		25 - 180hl	26		75	60		210			52x1/6"	1,88
		20 - 500hl	20		81	75		235			44x1/6"	2,22
		25 - 500hl	26		83	75		235			52x1/6"	2,22
		32 - 1000hl	32		106	110		285			58x1/6"	4,13

Шпунтапарат прямой С Hradítko přímé Ц	53337	Размеры • Rozměry										
		DN	A	B	C	D	E	F	L	Rd x s	kg	
												
		15 - 180hl	16		75	60	34	210				1,26
		20 - 180hl	20		75	60	34	210				1,26
		25 - 180hl	26		78,5	60	50,5	210				1,26
		20 - 500hl	20		83	75	34	235				1,96
		25 - 500hl	26		86,5	75	50,5	235				1,96
		32 - 1000hl	32		102,5	110	50,5	285				3,86

Боздушный клапан двойного действия - Г
Dvojitinný vzduchový ventil G

53340

Размеры • Rozměry

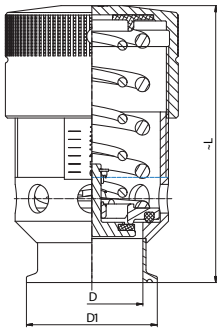


DN	A	B	C	D	pressure	L	Rd x s	kg	
								DIN 405	
40				38	0,1-3 bar	133	65x1/6"	1,6	
40				38	0,1-6 bar	133	65x1/6"	1,6	
50				50	0,1-3 bar	126	78x1/6"	1,4	
50				50	0,1-6 bar	126	78x1/6"	1,4	
80				81	0,1-2 bar	180	110x1/4"	4,45	

Боздушный клапан двойного действия - Ц
Dvojitinný vzduchový ventil C

53343

Размеры • Rozměry

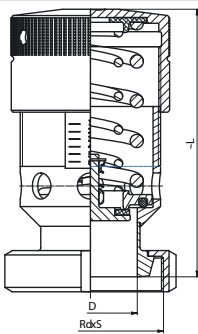


DN	A	B	D	D1	pressure	L	Rd x s	kg
40			38	50,5	0,1-3 bar	146		1,4
40			38	50,5	0,1-6bar	146		1,4
50			50	64	0,1-3 bar	133		1,3
50			50	64	0,1-6 bar	133		1,3
80			81	106	0,1-2 bar	180		4

Боздушный клапан двойного действия - K/M
Dvojitinný vzduchový ventil K/M

53344

Размеры • Rozměry

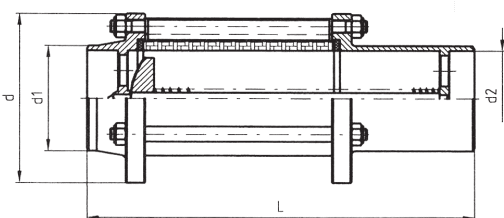


DN	A	B	C	D	pressure	L	Rd x s	kg	
								DIN 405	
40				38	0,1-3 bar	151	65x1/6"		
40				38	0,1-6 bar	151	65x1/6"		
50				50	0,1-3 bar	138	78x1/6"		
50				50	0,1-6 bar	138	78x1/6"		
80				81	0,1-2 bar	180	110x1/4"		

Расходомер C - C
Průtokoměr S - S

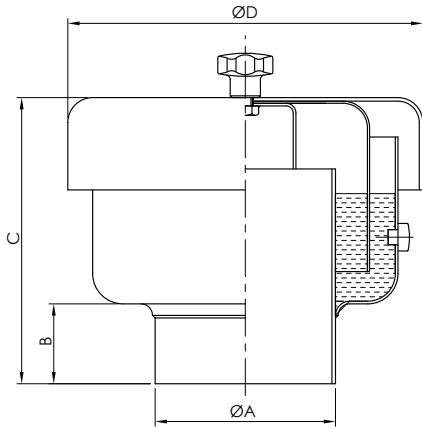
53350

Размеры • Rozměry

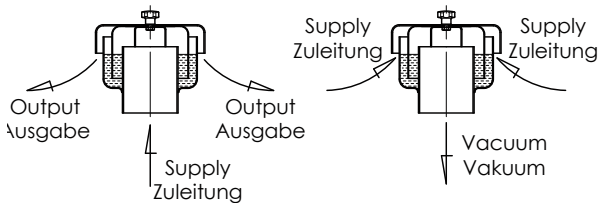


DN	L	d	d1	d2	Průtok - m3/h.	Rd x s	kg	
							DIN 405	
25 GG	169	58	31	26	1,5-7	52x1/6"	0,78	
25 SS	153	58	31	26	1,0-4		0,6	
25 SS	153	58	31	26	0,5-2		0,6	
40 GG	188	79	43	38	7-11	65x1/6"	1,3	
40 SS	179	79	43	38	5-8,5		1	
40 SS	179	79	43	38	3-6		1	
50 GG	213	88	55	50	9-16	78x1/6"	1,85	
50 SS	196	88	55	50	6-12		1,4	
50 SS	196	88	55	50	4,5-8,5		1,4	

Вакуумный и предохранительный клапан с заливкой масла
Podtlakový a přetlakový ventil s olejovou náplní

53362
Размеры • Rozměry


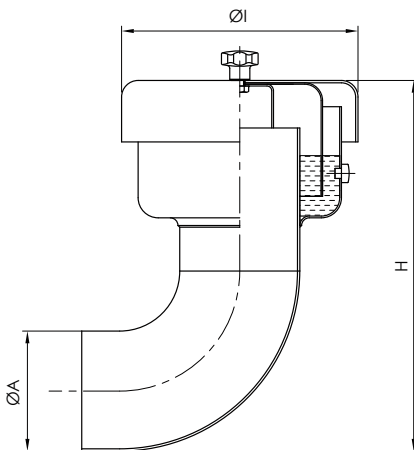
Flow
Fließen



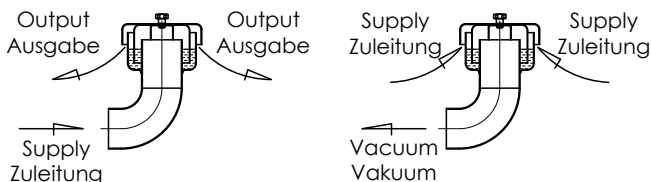
DN	A	B	C	D	E	Rozsah průtoku Диапазон расхода	kg
60	60,3	45	165	170		50 m³/h	
70	76,14	45	165	170		50 m³/h	
80	88,9	45	170	220		100 m³/h	
100	101,6	45	170	220		100 m³/h	



Вакуумный и предохранительный клапан с заливкой масла, подключение 90°
Podtlakový a přetlakový ventil s olejovou náplní, připojení 90°

53363
Размеры • Rozměry


Flow
Fließen



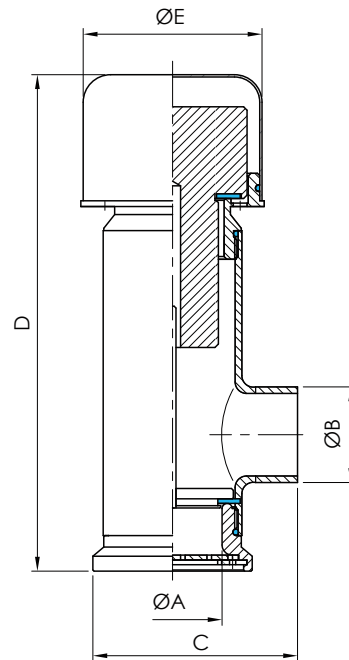
DN	A	I	H	D	E	Rozsah průtoku Диапазон расхода	kg
60	60,3	170	270			50 m³/h	
70	76,1	170	290			50 m³/h	
80	88,9	220	320			100 m³/h	
100	101,6	220	320			100 m³/h	



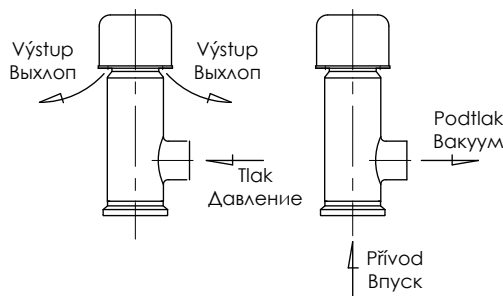
Воздушный клапан двойного действия
Dvojčinný pojistný ventil vhodný pro dusík

53364
Размеры • Rozměry

DN	A	B	C	D	E	Rozsah průtoku Диапазон расхода	Setting in bar	kg
40	54	42	100	213	80	20 m ³ /h	-0,002 / +0,04	
50	54	50	100	213	80	30 m ³ /h	-0,002 / +0,04	
80	83	85	135	290	110	50 m ³ /h	-0,002 / +0,04	
100	104	104	145	320	125	80 m ³ /h	-0,002 / +0,04	



**Proudění
Поток газа**



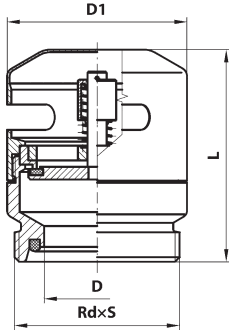
ТЕХНИЧЕСКИЕ ХАРАКТЕРИСТИКИ

Корпус и головка клапана
Уплотнение Silikon
Давление открытия 0,04bar
Открытие вакуума -0,002 bar
Рабочая температура -20°C / + 80°C
Присоединение DIN /SMS/Clamp

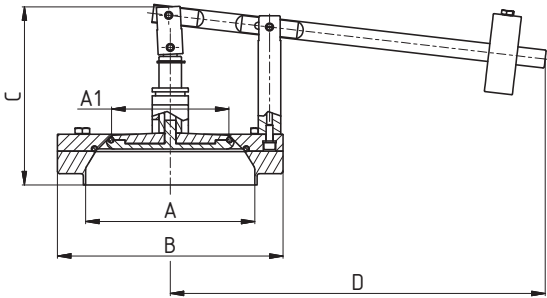
TECHNICKÉ PARAMETRY

Tělo a hlava ventilu AISI 304 -316L
Těsnění SILIKON
Otvírací tlak 0,04 bar
Otvírací podtlak -0,002 bar
Pracovní teplota -20°C / + 80°C
Připojení DIN /SMS/Clamp

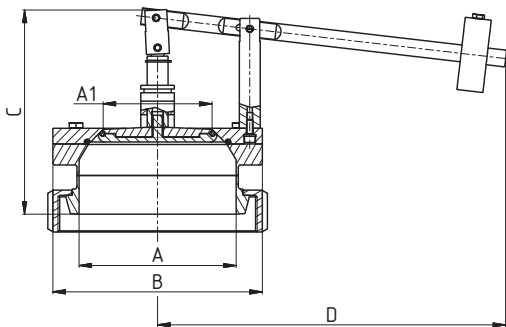
Вакуумный клапан Vákuový ventil s pružinou	53380	Размеры • Rozměry							
		DN	Pro objem m³	Rozdíl °C	D	D1	L	Rd x s	kg
		50	10	80	50	80	95	78x1/6"	1,100
		80	50	80	81	129	145	110x1/4"	3,350



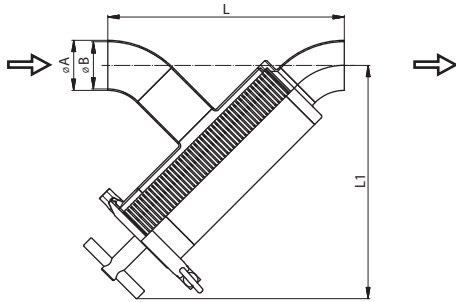
Вакуумный клапан с грузом - C Podtlakový ventil se závažím - S	53395	Размеры • Rozměry									
		DN	A	A1	B	C	D	R	L	Rd x s	kg
		50	81	50	129	132,5	240				
		65	100	66	154	152,6	250				
		80	125	81	200	163	350				
		100	150	100	200	160	350				



Вакуумный клапан с грузом - K/M Podtlakový ventil se závažím - K/M	53396	Размеры • Rozměry									
		DN	A	A1	B	C	D	R	L	Rd x s	kg
		50	81	50	129	169,5	240				
		65	100	66	154	196,6	250				
		80	125	81	200	197	350				
		100	150	100	200	197	350				



Трубный фильтр прямой, тип NF, С - С
Trubkový filtr přímý, typ NF, S - S

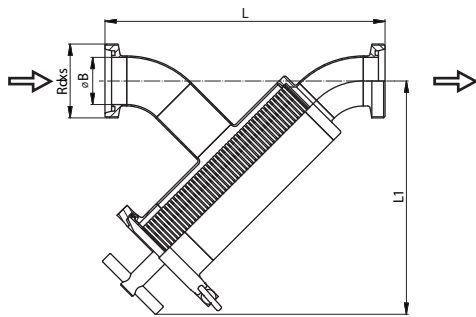
53431
Размеры • Rozměry


DN	A	B	C	L	L1			Rd x S
25	29	26		203,6	223,6			
40	41	38		217,8	226,5			
50	53	50		261,6	279,7			
65	70	66		278,6	284			
80	85	81		332,3	343,2			
100	104	100		346,5	346,1			

Щелевой стержень, слот 0,05 – 1,0 мм
Трубка с отверстиями 1,0 – 5,0 мм

Štěrbínová tyč, štěrbina 0,05 – 5,0 mm
Trubka s otvory 1,0 – 5,0 mm

Трубный фильтр прямой, тип NF, P - P
Trubkový filtr přímý, typ NF, G - G

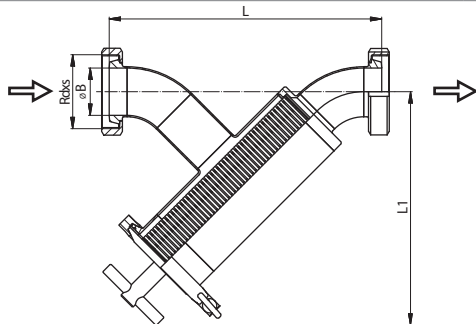
53432
Размеры • Rozměry


DN	A	B	C	L	L1			Rd x S
								DIN 405
25		26		247,6	223,6			52x1/6"
40		38		261,8	226,5			65x1/6"
50		50		307,6	279,7			78x1/6"
65		66		328,6	284			95x1/6"
80		81		384,3	343,2			110x1/4"
100		100		406,5	346,1			130x1/4"

Щелевой стержень, слот 0,05 – 1,0 мм
Трубка с отверстиями 1,0 – 5,0 мм

Štěrbínová tyč, štěrbina 0,05 – 5,0 mm
Trubka s otvory 1,0 – 5,0 mm

Трубный фильтр прямой NF, K/M - K/M
Trubkový filtr přímý, typ NF, KM - KM

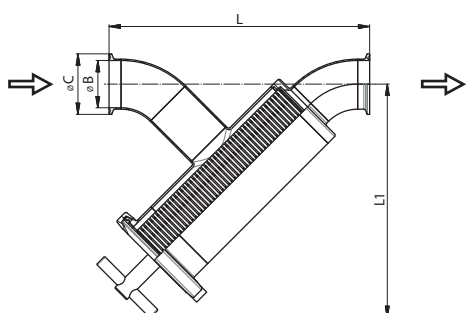
53433
Размеры • Rozměry


DN	A	B	C	L	L1			Rd x S
								DIN 405
25		26		239,6	223,6			52x1/6"
40		38		253,8	226,5			65x1/6"
50		50		299,6	279,7			78x1/6"
65		66		320,6	284			95x1/6"
80		81		374,3	343,2			110x1/4"
100		100		396,5	346,1			130x1/4"

Щелевой стержень, слот 0,05 – 1,0 мм
Трубка с отверстиями 1,0 – 5,0 мм

Štěrbínová tyč, štěrbina 0,05 – 5,0 mm
Trubka s otvory 1,0 – 5,0 mm

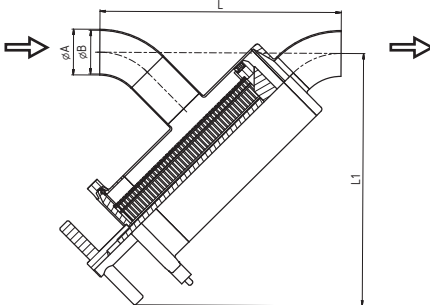
Трубный фильтр прямой, тип NF, Ц - Ц
Trubkový filtr přímý, typ NF, C - C

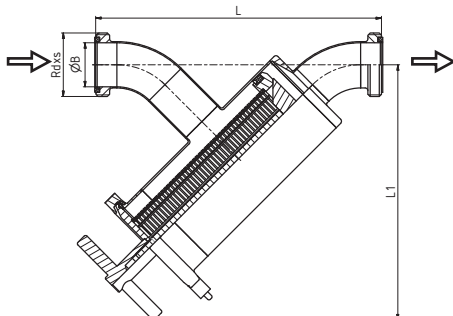
53435
Размеры • Rozměry


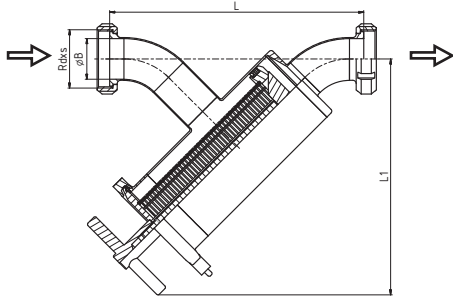
DN	A	B	C	L	L1			Rd x S
25		26	50,5	229	223,6			
40		38	50,5	243,2	226,5			
50		50	64	287	279,7			
65		66	91	304	284			
80		81	106	357,7	343,2			
100		100	119	378,1	346,1			

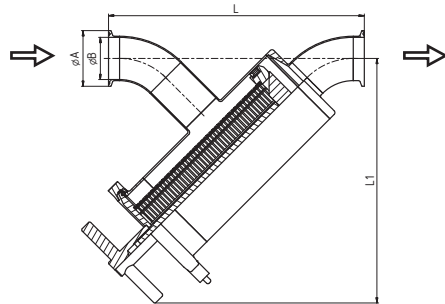
Щелевой стержень, слот 0,05 – 1,0 мм
Трубка с отверстиями 1,0 – 5,0 мм

Štěrbínová tyč, štěrbina 0,05 – 5,0 mm
Trubka s otvory 1,0 – 5,0 mm

Трубный фильтр прямой, тип NF, С - С Trubkový filtr přímý, typ NF, S - S	53441	Размеры • Rozměry							
	SMS	DN	A	B	C	L	L1		Rd x S
	25	25	22,5			183,8			
	38	38,1	35,5			211,4			
	51	51	48,5			270,8	281,1		
	63	63,5	60,5			300,2			
	76	76,1	72,9			366,5			
	101	101,6	97,6			417,2			
Щелевой стержень, слот 0,05 – 1,0 мм Трубка с отверстиями 1,0 – 5,0 мм Štěrbínová tyč, štěrbina 0,05 – 5,0 mm Trubka s otvory 1,0 – 5,0 mm									

Трубный фильтр прямой, тип NF, Г - Г Trubkový filtr přímý, typ NF, G - G	53442	Размеры • Rozměry							
	SMS	DN	A	B	C	L	L1		Rd x S
	25		22,5			221,8			40x1/6"
	38		35,5			257,4			60x1/6"
	51		48,5			316,8	281,1		70x1/6"
	63		60,5			354,2			85x1/6"
	76		72,9			420,5			98x1/6"
	101		97,6			477,2			125x1/4"
Щелевой стержень, слот 0,05 – 1,0 мм Трубка с отверстиями 1,0 – 5,0 мм Štěrbínová tyč, štěrbina 0,05 – 5,0 mm Trubka s otvory 1,0 – 5,0 mm									

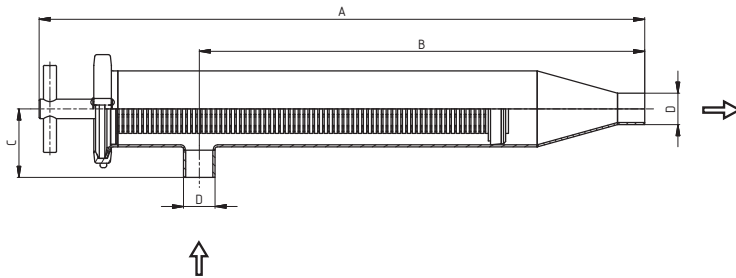
Трубный фильтр прямой, тип NF, KM - KM Trubkový filtr přímý, typ NF, KM - KM	53443	Размеры • Rozměry							
	SMS	DN	A	B	C	L	L1		Rd x S
	25		22,5			214,8			40x1/6"
	38		35,5			243,4			60x1/6"
	51		48,5			304,8	281,1		70x1/6"
	63		60,5			334,2			85x1/6"
	76		72,9			404,5			98x1/6"
	101		97,6			455,2			125x1/4"
Щелевой стержень, слот 0,05 – 1,0 мм Трубка с отверстиями 1,0 – 5,0 мм Štěrbínová tyč, štěrbina 0,05 – 5,0 mm Trubka s otvory 1,0 – 5,0 mm									

Трубный фильтр прямой, тип NF, Ц - Ц Trubkový filtr přímý, typ NF, C - C	53445	Размеры • Rozměry							
	SMS	DN	A	B	C	L	L1		Rd x S
	25	50,5	22,5			209,2			
	38	50,5	35,5			236,8			
	51	64	48,5			296,2	281,1		
	63	77,5	60,5			325,6			
	76	91	72,9			391,9			
	101	119	97,6			448,8			
Щелевой стержень, слот 0,05 – 1,0 мм Трубка с отверстиями 1,0 – 5,0 мм Štěrbínová tyč, štěrbina 0,05 – 5,0 mm Trubka s otvory 1,0 – 5,0 mm									

Трубный фильтр угловой, тип NF, C - C
Trubkový filtr rohový, typ NF, S - S

53451

Размеры • Rozměry



DN	A	B	C	D	E	Rd x S
25	557,5	410	63	29		
32	547	399,5	63	35		
40	534,5	387	63	41		
50	595,5	423	85	53		
65	563,5	391	85	70		
80	770	564	130	85		
100	731	525	130	104		

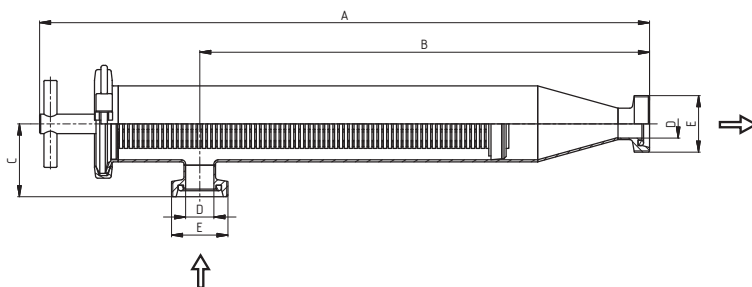
Щелевой стержень, слот 0,05 – 1,0 мм
Трубка с отверстиями 1,0 – 5,0 мм

Štěrbínová tyč, štěrbina 0,05 – 5,0 mm
Trubka s otvory 1,0 – 5,0 mm

Трубный фильтр угловой, тип NF, P - P
Trubkový filtr rohový, typ NF, G - G

53452

Размеры • Rozměry



DN	A	B	C	D	E	Rd x S
					DIN 405	
25	561,5	414	67	26	52x1/6"	
32	553,5	406,5	70	32	58x1/6"	
40	542,5	395	71	38	65x1/6"	
50	600,5	428	90	50	78x1/6"	
65	573,5	401	95	66	95x1/6"	
80	770	564	130	81	110x1/4"	
100	740	534	139	100	130x1/4"	

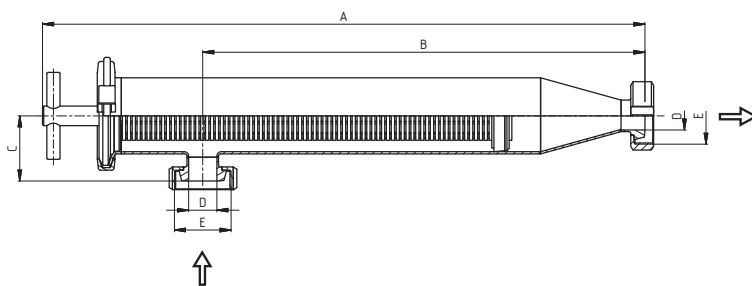
Щелевой стержень, слот 0,05 – 1,0 мм
Трубка с отверстиями 1,0 – 5,0 мм

Štěrbínová tyč, štěrbina 0,05 – 5,0 mm
Trubka s otvory 1,0 – 5,0 mm

Трубный фильтр угловой, тип NF, KM - K/M
Trubkový filtr rohový, typ NF, KM - KM

53453

Размеры • Rozměry



DN	A	B	C	D	E	Rd x S
					DIN 405	
25	554,5	407	60	26	52x1/6"	
32	547	399,5	63	32	58x1/6"	
40	535,5	388	64	38	65x1/6"	
50	593,5	421	83	50	78x1/6"	
65	565,5	393	87	66	95x1/6"	
80	762	556	122	81	110x1/4"	
100	730	524	129	100	130x1/4"	

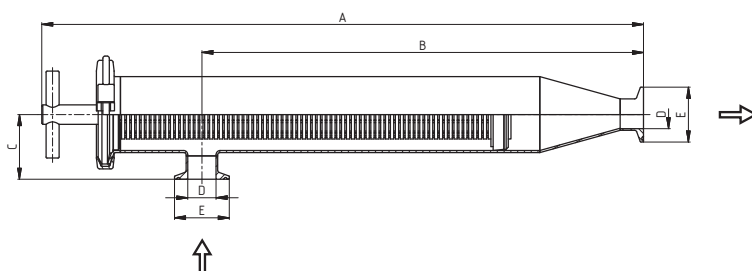
Щелевой стержень, слот 0,05 – 1,0 мм
Трубка с отверстиями 1,0 – 5,0 мм

Štěrbínová tyč, štěrbina 0,05 – 5,0 mm
Trubka s otvory 1,0 – 5,0 mm

Трубный фильтр угловой, тип NF, Ц - Ц
Trubkový filtr rohový, typ NF, C - C

53455

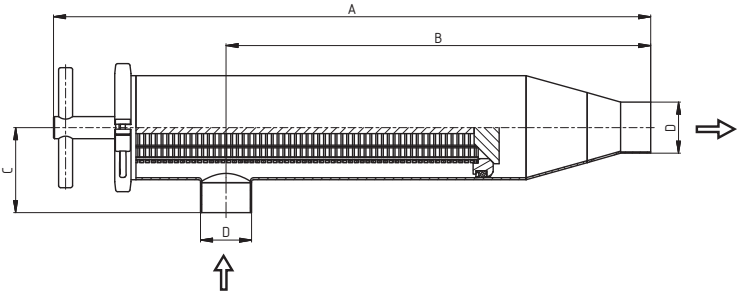
Размеры • Rozměry

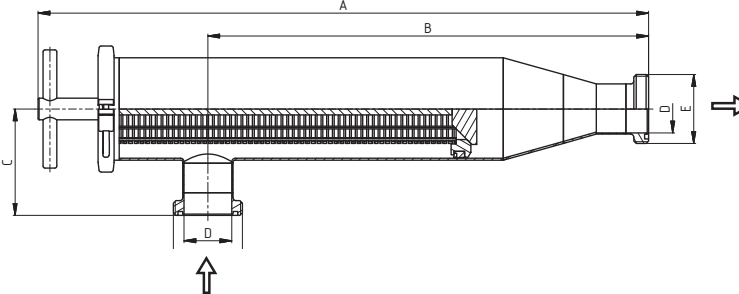


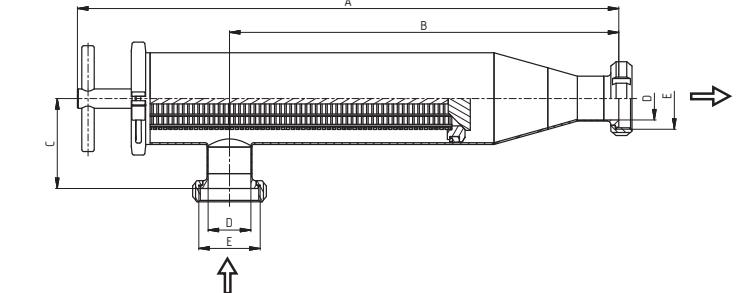
DN	A	B	C	D	E	Rd x S
25	554	406,5	59,5	26	50,5	
32	543,5	396	59,5	32	50,5	
40	531	383,5	59,5	38	50,5	
50	587	414,5	76,5	50	64	
65	561,5	389	83	66	91	
80	753	547	113	81	106	
100	714	508	113	100	119	

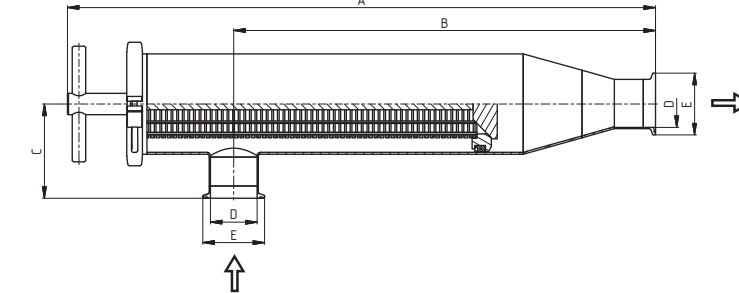
Щелевой стержень, слот 0,05 – 1,0 мм
Трубка с отверстиями 1,0 – 5,0 мм

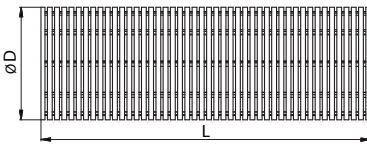
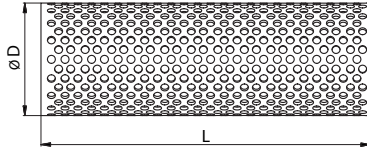
Štěrbínová tyč, štěrbina 0,05 – 5,0 mm
Trubka s otvory 1,0 – 5,0 mm

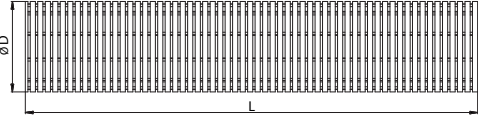
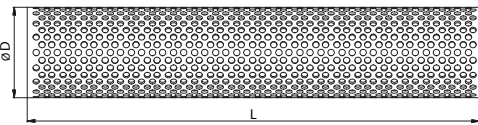
Трубный фильтр угловой, тип NF, C - C Trubkový filtr rohový, typ NF, S - S	53461	Размеры • Rozměry						
	SMS	DN	A	B	C	D	E	Rd x S
	25	Dimensions on request						
	38	541,8	385,4	63	38			
	51	596,9	424,5	85	51			
	63,5	576	403,5	85	63,5			
	76	796	576	130	76,1			
	101,6	Dimensions on request						
	Щелевой стержень, слот 0,05 – 1,0 мм Трубка с отверстиями 1,0 – 5,0 мм Štěrbínová tyč, štěrbina 0,05 – 5,0 mm Trubka s otvory 1,0 – 5,0 mm							

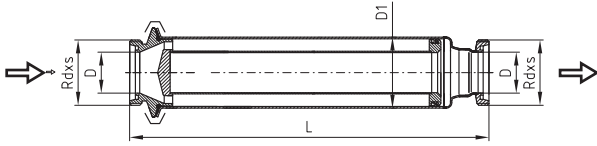
Трубный фильтр угловой, тип NF, Г - Г Trubkový filtr rohový, typ NF, G - G	53462	Размеры • Rozměry						
	SMS	DN	A	B	C	D	E	Rd x S
	25	Dimensions on request						
	38	587,8	417	86	35,5	60x1/6"		
	51	619,3	447,5	108	48,5	70x1/6"		
	63,5	603	430,5	112	60,5	85x1/6"		
	76	823	603	157	72,9	98x1/6"		
	101,6	Dimensions on request						
	Щелевой стержень, слот 0,05 – 1,0 мм Трубка с отверстиями 1,0 – 5,0 мм Štěrbínová tyč, štěrbina 0,05 – 5,0 mm Trubka s otvory 1,0 – 5,0 mm							


Трубный фильтр угловой, тип NF, KM - KM Trubkový filtr rohový, typ NF, KM - KM	53463	Размеры • Rozměry						
	SMS	DN	A	B	C	D	E	Rd x S
	25	Dimensions on request						
	38	557,8	401,4	79	35,5	60x1/6"		
	51	613,3	441,5	102	48,5	70x1/6"		
	63,5	593	420,5	102	60,5	85x1/6"		
	76	815	595	149	72,9	98x1/6"		
	101,6	Dimensions on request						
	Щелевой стержень, слот 0,05 – 1,0 мм Трубка с отверстиями 1,0 – 5,0 мм Štěrbínová tyč, štěrbina 0,05 – 5,0 mm Trubka s otvory 1,0 – 5,0 mm							

Трубный фильтр угловой, тип NF, Ц - Ц Trubkový filtr rohový, typ NF, C - C	53465	Размеры • Rozměry						
	SMS	DN	A	B	C	D	E	Rd x S
	25	Dimensions on request						
	38	554,5	398,1	75,7	35,5	50,5		
	51	596,9	424,5	97,7	48,5	64		
	63,5	588,7	416,2	97,7	60,5	77,5		
	76	808,7	588,7	142,7	72,9	91		
	101,6	Dimensions on request						
	Щелевой стержень, слот 0,05 – 1,0 мм Трубка с отверстиями 1,0 – 5,0 мм Štěrbínová tyč, štěrbina 0,05 – 5,0 mm Trubka s otvory 1,0 – 5,0 mm							

Вставка прямого фильтра NF Vložka přímého filtru NF	5343V	Размеры • Rozměry								
		DN DIN	DN SMS	D	L					Rd x s
 5343V-101	25	25	45	178						
	32		45	178						
	40	38	45	178						
	50	51	70	205						
	65	63,5	70	205						
	80	76	110	250						
 5343V-201	100	101,6	110	250						
	Щелевой стержень, слот 0,05 – 5,0 мм Трубка с отверстиями 1,0 – 5,0 мм Štěrbínová tyč, štěrbinová 0,05 – 5,0 mm Trubka s otvory 1,0 – 5,0 mm									

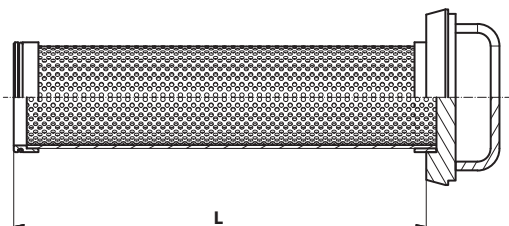
Вставка для углового фильтра NF Vložka rohového filtru NF	5345V	Размеры • Rozměry								
		DN DIN	DN SMS	D	L					Rd x s
 5345V-101	25	25	45	353						
	32		45	353						
	40	38	45	353						
	50	51	70	350						
	65	63,5	70	350						
	80	76	110	470						
 5345V-201	100	101,6	110	470						
	Щелевой стержень, слот 0,05 – 5,0 мм Трубка с отверстиями 1,0 – 5,0 мм Štěrbínová tyč, štěrbinová 0,05 – 5,0 mm Trubka s otvory 1,0 – 5,0 mm									

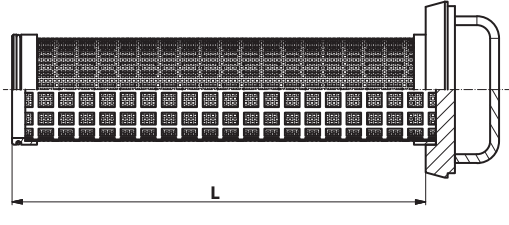
Непрерывный фильтр Г - Г Trubkový filtr průběžný G - G	53470	Размеры • Rozměry									
		DN	A	B	C	D	E	R	L	Rd x s	kg
										DIN 405	
	25				26	52	64	396	52×1/6"		
	32				32	70	91	402	58×1/6"		
	40				38	85	106	445	65×1/6"		
	50				50	85	106	437	78×1/6"		
	65				66	104	119	440	95×1/6"		
	80				81	129	155	645	110×1/4"		
	100				100	154	183	649	130×1/4"		
								160×1/4"			
								190×1/4"			

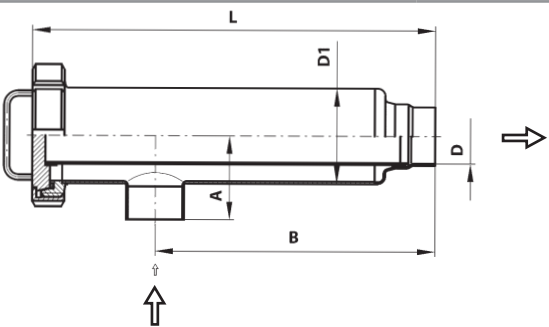
Вставка для непрерывного фильтра Vložka průběžného filtru	5347V	Размеры • Rozměry								
		DN	A	B	D	L	D1	D2	D3	Rd x s
	25			26	334	30	64	47	52×1/6"	
	32			32	336	33	91	64	58×1/6"	
	40			38	380	40	106	79	65×1/6"	
	50			50	380	52	106	79	78×1/6"	
	60			66	380	71	119	98	95×1/6"	

Трубный фильтр прямой, тип В, С - С Trubkový filtr přímý, typ B, S - S	53480	Размеры • Rozměry									
		DN	A	B	C	D	D1	R	L	Rd x s	kg
		25		187		26	52				
		32		210		32	70				
		40		249		38	85				
		50		272		50	85				
		65		259		66	104				
		80		328		81	129				
		100		376		100	154				
Трубка с отверстиями 1,0 – 5,0 мм • Ситовые отверстия от 0,05 до 1,0 мм											
Trubka s otvory 1,0 – 5,0 mm • Rozměry síta od 0,05 do 1,0 mm											

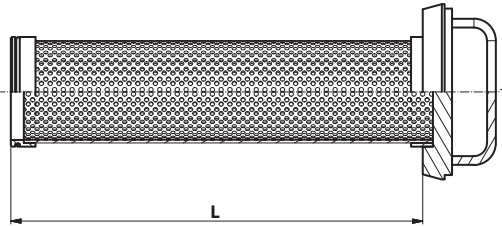
Трубный фильтр прямой, тип В, Р - Р Trubkový filtr přímý, typ B, G - G	53490	Размеры • Rozměry									
		DN	A	B	C	D	D1	R	L	Rd x s	kg
									DIN 405		
		25		227		26	52			52 x 1/6"	
		32		250		32	70			58 x 1/6"	
		40		288		38	85			65 x 1/6"	
		50		312		50	85			78 x 1/6"	
		65		309		66	104			95 x 1/6"	
		80		384		81	129			110 x 1/4"	
	100		432		100	154			130 x 1/4"		
Трубка с отверстиями 1,0 – 5,0 мм • Ситовые отверстия от 0,05 до 1,0 мм											
Trubka s otvory 1,0 – 5,0 mm • Rozměry síta od 0,05 do 1,0 mm											

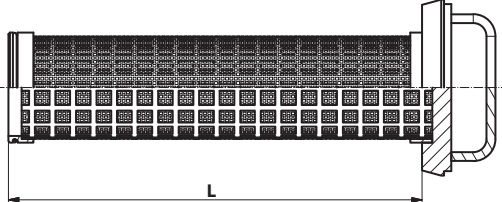
Фильтрующий элемент прямого фильтра, перфорированный лист Vložka přímého filtru, děrovaný plech	5348V-P	Размеры • Rozměry									
		DN	A	B	C	D	E	F	L	Rd x s	kg
		25							229		
		32							240		
		40							240		
		50							250		
		65							288		
		80							301		
		100							360		
Стандартный размер отверстия 1,0 мм Другие размеры (2, 3, 4, 5, 6 и 8 мм по запросу)											
Standární rozměr děr je 1,0 mm Jiné rozměry (2, 3, 4, 5, 6, a 8 mm na poptávku)											

Фильтрующий элемент прямого фильтра, Сито Vložka přímého filtru - síto	5348V-S	Размеры • Rozměry									
		DN	A	B	C	D	E	F	L	Rd x s	kg
		25							229		
		32							240		
		40							240		
		50							250		
		65							288		
		80							301		
		100							360		
Ситовые отверстия от 0,05 до 1,0 мм											
Rozměry síta od 0,05 do 1,0 mm											

Трубный фильтр угловой, тип В Trubkový filtr rohový, typ B	53500	Размеры • Rozměry									
		DN	A	B	D1	D	F	R	L	Rd x s	kg
		25	55	222	52	26			318		1,7
		32	65	227	70	32			332		2,9
		40	75	245	85	38			356		4
		50	75	250	85	50			356		4,9
		65	85	265	104	66			383		5,8
		80	100	335	129	81			542		8,2
		100	115	345	154	100			571		11,4
		125	150	430	204	125			577		
		150	160	500	219	150			792		
Трубка с отверстиями 1,0 – 5,0 мм • Ситовые отверстия от 0,05 до 1,0 мм											
Trubka s otvory 1,0 – 5,0 mm • Rozměry síta od 0,05 do 1,0 mm											

Трубный фильтр угловой, тип В Trubkový filtr rohový, typ B	53510	Размеры • Rozměry									
		DN	A	B	D	D1	E	R	L	Rd x s	kg
		25	55	230	26	52			318	DIN 405	1,90
		32	65	235	32	70			332	58 x 1/6"	3,10
		40	75	245	38	85			356	65 x 1/6"	4,20
		50	75	250	50	85			356	78 x 1/6"	4,20
		65	85	275	66	104			383	95 x 1/6"	6,20
		80	100	345	81	129			542	110 x 1/6"	8,70
		100	115	355	100	154			571	130 x 1/6"	12,70
Трубка с отверстиями 1,0 – 5,0 мм • Ситовые отверстия от 0,05 до 1,0 мм											
Trubka s otvory 1,0 – 5,0 mm • Rozměry síta od 0,05 do 1,0 mm											

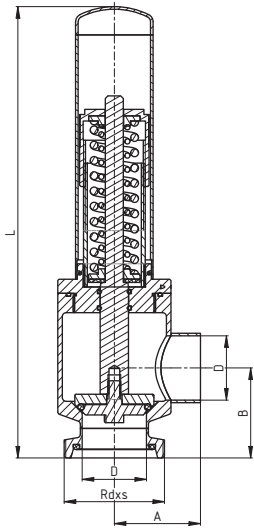
Фильтрующий элемент углового фильтра, перфорированный лист Vložka rohového filtru, děrovaný plech	5350V-P	Размеры • Rozměry									
		DN	A	B	C	D	E	F	L	Rd x s	kg
		25							284		
		32							295		
		40							320		
		50							320		
		65							342		
		80							502		
		100							510		
		125							508		
		150							750		
Стандартный размер отверстия 1,0 мм Другие размеры (2, 3, 4, 5, 6 и 8 мм по запросу)											
Standární rozměr děr je 1,0 mm Jiné rozměry (2, 3, 4, 5, 6, a 8 mm na poptávku)											

Фильтрующий элемент углового фильтра, Сито Vložka rohového filtru - síto	5350V-S	Размеры • Rozměry									
		DN	A	B	C	D	E	F	L	Rd x s	kg
		25							284		
		32							295		
		40							320		
		50							320		
		65							342		
		80							502		
		100							510		
		125							508		
		150							750		
Ситовые отверстия от 0,05 до 1,0 мм											
Rozměry síta od 0,05 do 1,0 mm											

Ограничительный клапан, угловой P - C 90°
Omezovací ventil - rohový G - S 90°

53600

Размеры • Rozměry

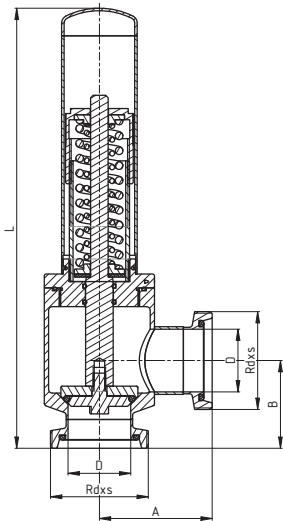


DN	A	B	D	L	Rd x s	kg
						DIN 405
25	44,5	60,5	26	278,5	52x1/6"	1,75
32	60	61	32	275	58x1/6"	2,05
40	63	69,5	38	340	65x1/6"	2,81
50	67	70	50	351	78x1/6"	5,12
65	70,5	86	66	397	95x1/6"	8,9
Диапазон, Rozsah A) 0,2 – 5 bar B) 3 – 10 bar						

Ограничительный клапан, угловой P - P 90°
Omezovací ventil - rohový G - G 90°

53620

Размеры • Rozměry

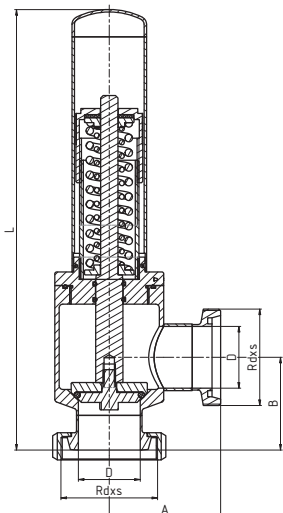


DN	A	B	D	L	Rd x s	kg
						DIN 405
25	66,5	60,5	26	278,5	52x1/6"	1,8
32	82	61	32	275	58x1/6"	2,1
40	85	69,5	38	340	65x1/6"	2,82
50	90	70	50	351	78x1/6"	5,3
65	95,5	86	66	397	95x1/6"	9
Диапазон, Rozsah A) 0,2 – 5 bar B) 3 – 10 bar						

Ограничительный клапан, угловой KM - P 90°
Omezovací ventil - rohový KM - G 90°

53630

Размеры • Rozměry



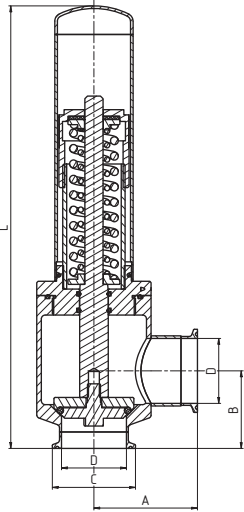
DN	A	B	D	L	Rd x s	kg
						DIN 405
25	66,5	60,5	26	278,5	52x1/6"	1,98
32	82	64	32	278	58x1/6"	2,12
40	85	73,5	38	343	65x1/6"	3,85
50	90	75	50	356	78x1/6"	4,7
65	95,5	94	66	404	95x1/6"	7,2
Диапазон, Rozsah A) 0,2 – 5 bar B) 3 – 10 bar						

с механическим воздуховыпуском
s mechanickým odvzdušněním

Ограничительный клапан, угловой Ц - Ц 90°
Omezovací ventil - rohový C - C 90°

53690

Размеры • Rozměry



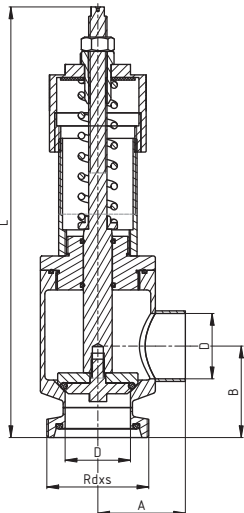
DN	A	B	C	D	L	Rd x s	kg	
25	57,2	51,2	50,5	26	269,2		1,98	
32	72,7	51,7	50,5	32	265,7		2,12	
40	75,7	60,2	50,5	38	330,7		3,85	
50	79,7	59,7	64	50	340,7		4,7	
65	83,2	74,7	71	66	384,7		7,2	
Диапазон, Rozsah A) 0,2 – 5 bar B) 3 – 10 bar								

с механическим воздуховыпуском
s mechanickým odvzdušněním

Ограничительный клапан угловой P - C 90°
Omezovací ventil rohový G - S 90°

53700

Размеры • Rozměry



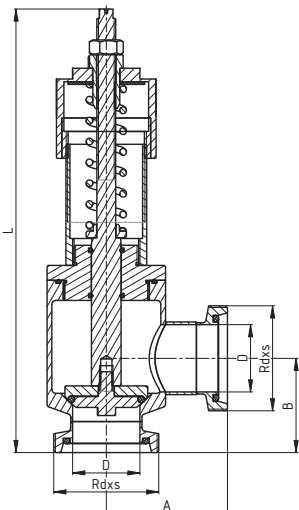
DN	A	B	D	L	Rd x s	kg	
						DIN 405	
25	44,5	60,5	26	260	52x1/6"	1,66	
32	60	61	32	256,5	58x1/6"	1,87	
40	63	69,5	38	284	65x1/6"	2,6	
50	67	70	50	329,5	78x1/6"	4,9	
65	70,5	86	66	374,5	95x1/6"	8,68	
Диапазон, Rozsah A) 0,2 – 5 bar B) 3 – 10 bar							

с механическим воздуховыпуском
s mechanickým odvzdušněním

Ограничительный клапан угловой P - P 90°
Omezovací ventil rohový G - G 90°

53710

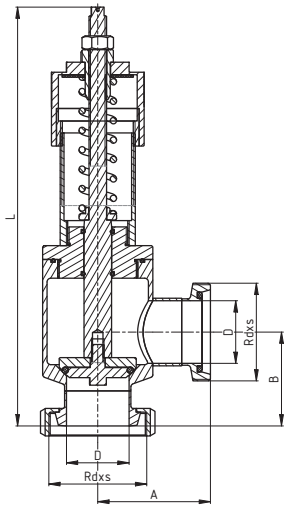
Размеры • Rozměry



DN	A	B	D	L	Rd x s	kg	
						DIN 405	
25	66,5	60,5	26	260	52x1/6"	1,7	
32	82	61	32	256,5	58x1/6"	1,9	
40	85	69,5	38	284	65x1/6"	2,65	
50	90	70	50	329,5	78x1/6"	5	
65	95,5	86	66	374,5	95x1/6"	8,8	
Диапазон, Rozsah A) 0,2 – 5 bar B) 3 – 10 bar							

с механическим воздуховыпуском
s mechanickým odvzdušněním

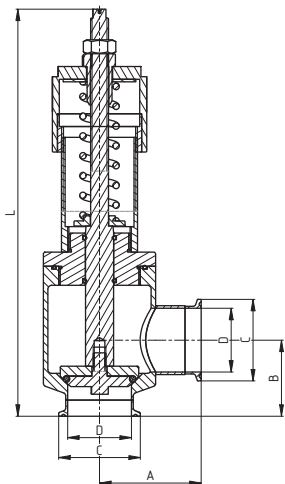
Ограничительный клапан угловой К/М - P 90°
Omezovací ventil rohový K/M - G 90°

53720
Размеры • Rozměry


DN	A	B	D	L	Rd x s	kg	
						DIN 405	
25	66,5	60,5	26	260	52x1/6"	1,7	
32	82	64	32	256,5	58x1/6"	1,9	
40	85	73,5	38	284	65x1/6"	2,65	
50	90	75	50	329,5	78x1/6"	5	
65	95,5	94	66	374,5	95x1/6"	8,8	
Диапазон, Rozsah						A) 0,2 – 5 bar	
						B) 3 – 10 bar	

с механическим воздуховыпуском
s mechanickým odvzdušněním

Ограничительный клапан угловой Ц - Ц 90°
Omezovací ventil rohový C - C 90°

53740
Размеры • Rozměry


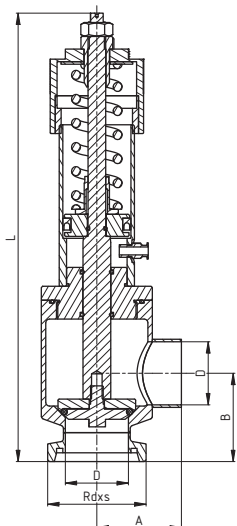
DN	A	B	C	D	L	Rd x s	kg
25	57,2	51,2	50,5	26	260		1,98
32	72,7	51,7	50,5	32	256,5		2,12
40	75,7	60,2	50,5	38	284		3,85
50	79,7	59,7	64	50	329,5		4,7
65	83,2	74,7	71	66	374,5		7,2
Диапазон, Rozsah						A) 0,2 – 5 bar	
						B) 3 – 10 bar	

с механическим воздуховыпуском
s mechanickým odvzdušněním

Ограничительный клапан угловой Г - С 90°
с пневматическим управлением

53750
Размеры • Rozměry

Omezovací ventil rohový - pneumaticky ovládaný G - S 90°



DN	A	B	D	L	Rd x s	kg	
						DIN 405	
25	44,5	60,5	26	260	52x1/6"	1,66	
32	60	61	32	256,5	58x1/6"	1,87	
40	63	69,5	38	284	65x1/6"	2,6	
50	67	70	50	329,5	78x1/6"	4,9	
65	70,5	86	66	374,5	95x1/6"	8,68	
Диапазон, Rozsah						A) 0,2 – 5 bar	
						B) 3 – 10 bar	

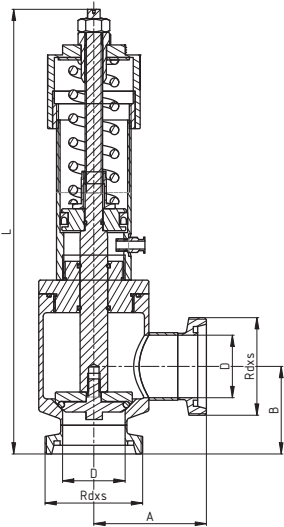
с пневматическим воздуховыпуском
s pneumatickým odvzdušněním

Ограничительный клапан угловой Г - Г 90°
с пневматическим управлением

53760

Размеры • Rozměry

Omezovací ventil rohový - pneumaticky ovládaný G - G 90°



DN	A	B	D	L	Rd x s	kg
					DIN 405	
25	66,5	60,5	26	260	52x1/6"	1,7
32	82	61	32	256,5	58x1/6"	1,9
40	85	69,5	38	284	65x1/6"	2,65
50	90	70	50	329,5	78x1/6"	5
65	95,5	86	66	374,5	95x1/6"	8,8
Диапазон, Rozsah A) 0,2 - 5 bar B) 3 - 10 bar						

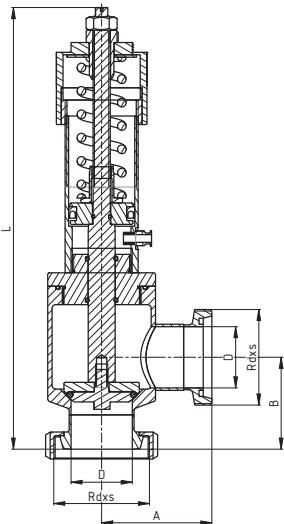
с пневматическим воздуховыпуском
s pneumatickým odvzdušněním

Ограничительный клапан угловой К/М - Р 90°
с пневматическим управлением

53770

Размеры • Rozměry

Omezovací ventil rohový - pneumaticky ovládaný K/M - G 90°



DN	A	B	D	L	Rd x s	kg
					DIN 405	
25	66,5	60,5	26	260	52x1/6"	1,7
32	82	64	32	256,5	58x1/6"	1,9
40	85	73,5	38	284	65x1/6"	2,65
50	90	75	50	329,5	78x1/6"	5
65	95,5	94	66	374,5	95x1/6"	8,8
Диапазон, Rozsah A) 0,2 - 5 bar B) 3 - 10 bar						

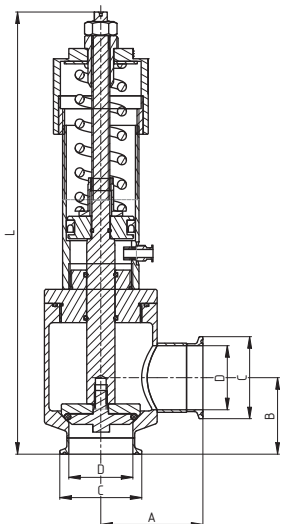
с пневматическим воздуховыпуском
s pneumatickým odvzdušněním

Ограничительный клапан угловой Ц - Ц 90°
с пневматическим управлением

53790

Размеры • Rozměry

Omezovací ventil rohový - pneumaticky ovládaný C - C 90°



DN	A	B	C	D	L	Rd x s	kg
25	57,2	51,2	50,5	26	260		1,98
32	72,7	51,7	50,5	32	256,5		2,12
40	75,7	60,2	50,5	38	284		3,85
50	79,7	59,7	64	50	329,5		4,7
65	83,2	74,7	71	66	374,5		7,2
Диапазон, Rozsah A) 0,2 - 5 bar B) 3 - 10 bar							

с пневматическим воздуховыпуском
s pneumatickým odvzdušněním

Вздуховыпускной рычаг
Odvzdušňovací páka

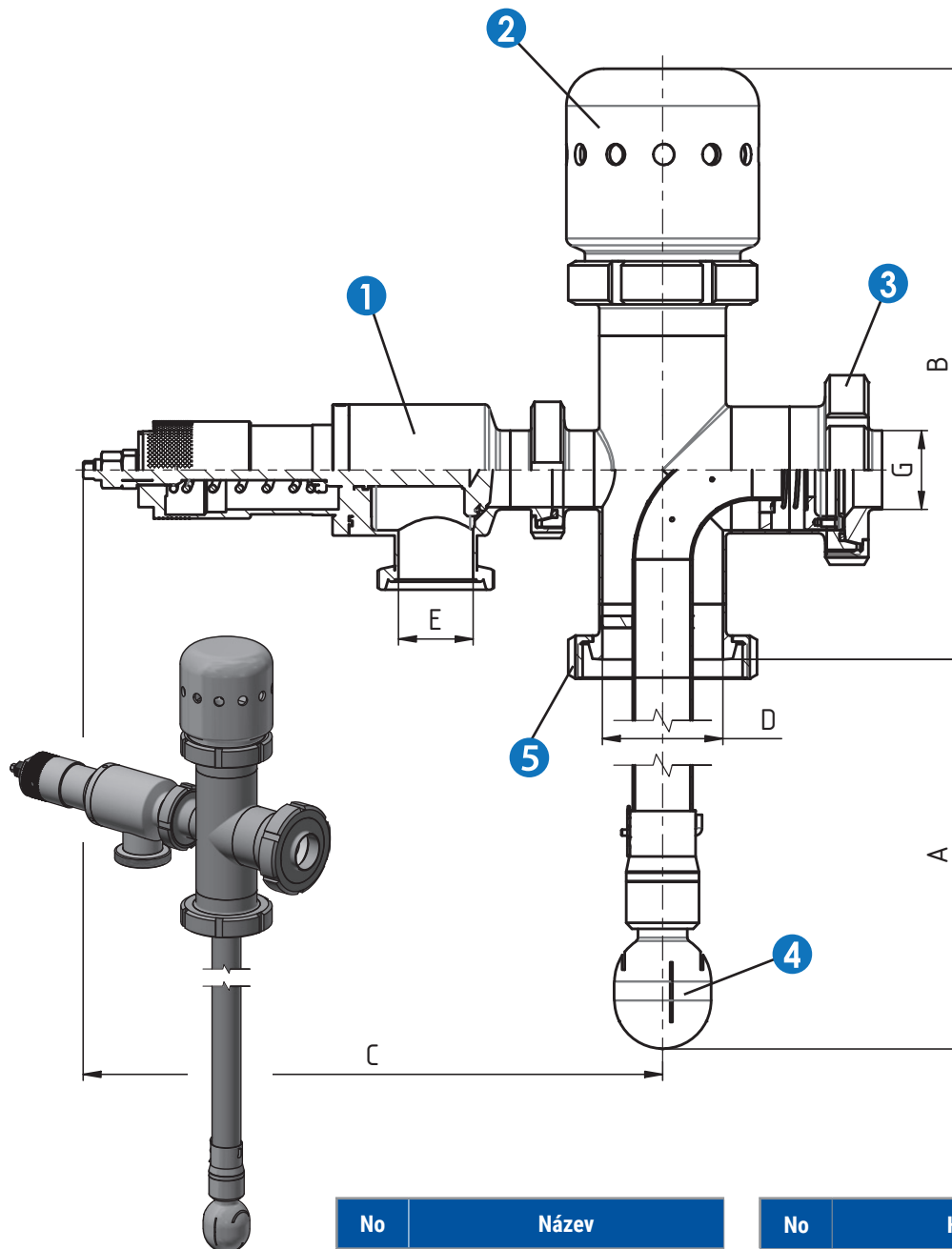
53795

Размеры • Rozměry

DN	A	B	C	D	F	L	Rd x s	kg
Для продуктов / Určeno pro 53700, 53710, 53720 mat. 1.4301								



ЦИП комбинация
 CIP kombinace

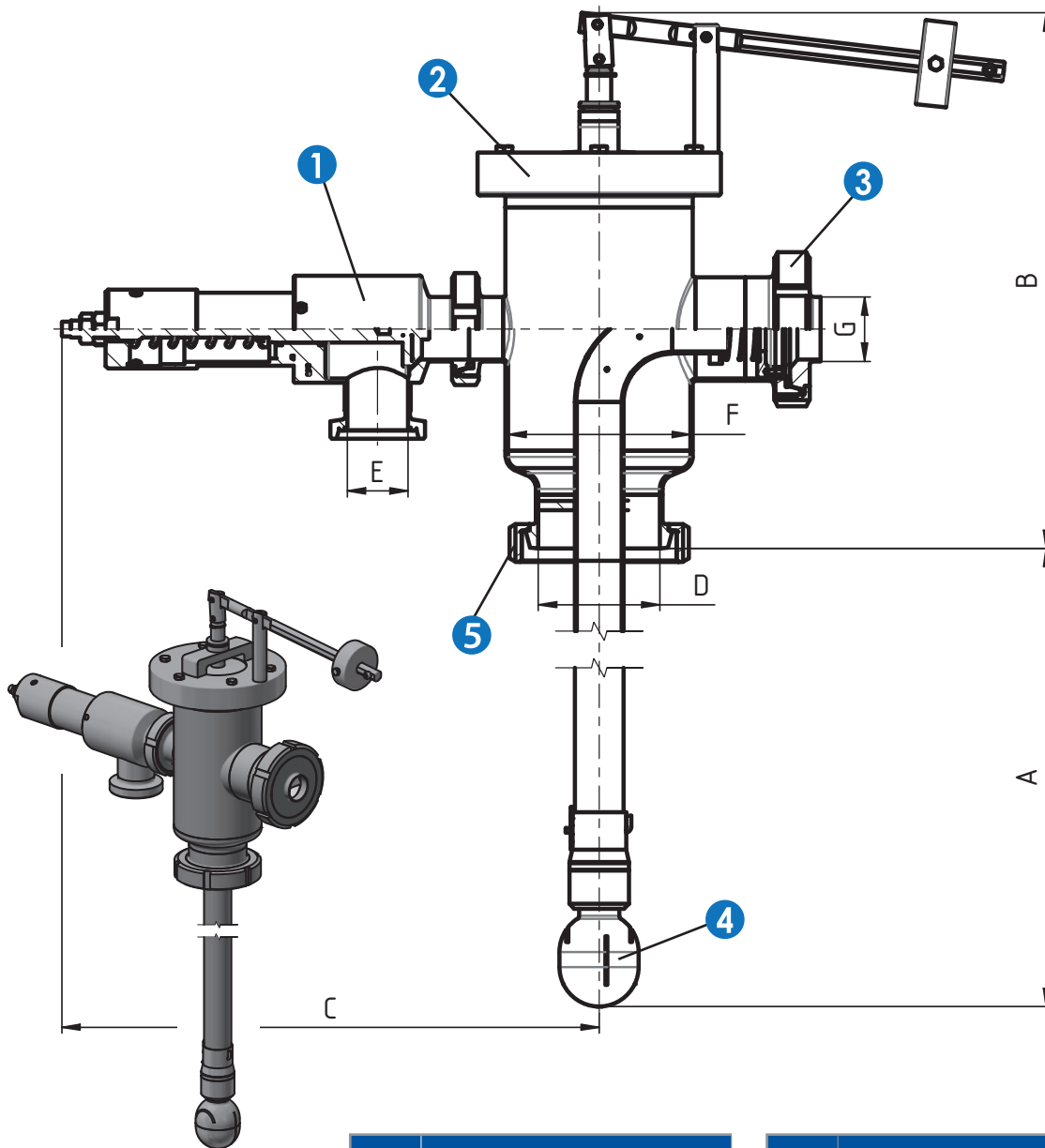
54510


No	Název
1	Ventil omezovací
2	Ventil podtlakový
3	Připojení pro přivaření
4	Mycí hlavice
5	Připojovací matice

No	Название
1	Ограничительный клапан
2	Вакумный кран
3	Соединение для сварки
4	Моечная головка
5	Соединительная гайка

CIP DN	A	B	C	D	E	F	G	Мycí hlavice / Моечная головка	53720 (DN)	53395 (DN)
50	550	249	312	50	26	81	28/29/34/35/40/41	5318B/5322B/5324B	25	50
80	857	263	429	81	50	125	40/41/52/53/70	5318B/5323B	50	80

ЦИП комбинация
 CIP kombinace

54520


No	Název
1	Ventil omezovací
2	Ventil podtlakový
3	Připojení pro přivaření
4	Mycí hlavice
5	Připojovací matice

No	Название
1	Ограничительный клапан
2	Вакуумный кран
3	Соединение для сварки
4	Моечная головка
5	Соединительная гайка

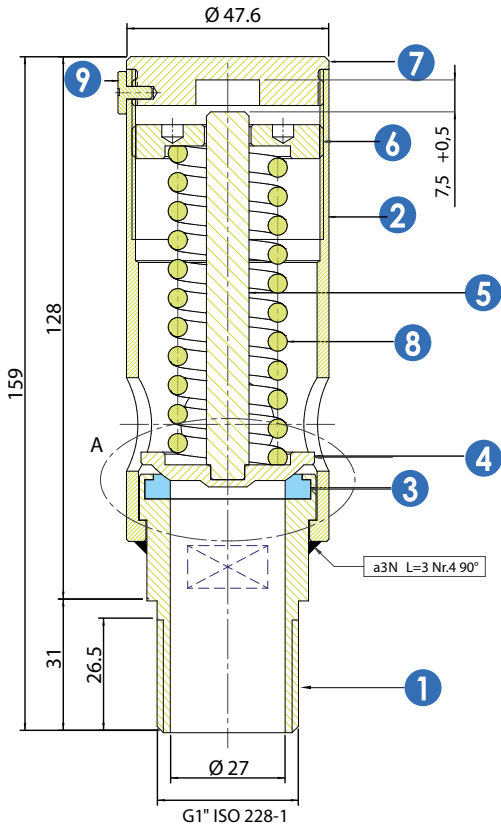
CIP DN	A	B	C	D	E	F	G	Мycí hlavice / Моечная головка	53720 (DN)	53395 (DN)
50	488	323	328	50	26	81	28/29/34/35/40/41	5318B/5322B/5324B	25	50
65	810	233	361	66	38	100	34/35/40/41/52/53	5318B/5322B/5324B	40	65
80	857	263	429	81	50	125	40/41/52/53/70	5318B/5323B	50	80
100	730	440	442	100	50	150	40/41/52/53/70	5318B/5323B	50	100
125	-	-	-	125	66	-	40/41/52/53/70	5318B/5323B	65	125
150	-	-	-	150	66	-	40/41/52/53/70	5318B/5323B	65	150

Предохранительный пружинный клапан
PED DN 1", 6 bar
Pojistný ventil pružinový DN 1", 6 bar, PED

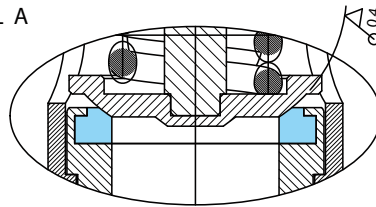
59839

Размеры • Rozměry

No	Název	Название
1	Základna ventilu - závit BSP G 1"	Основание клапана резьба G 1"
2	Tělo ventilu	Корпус клапана
3	Těsnění	Уплотнение
4	Uzavírací píst	Запорный поршень
5	Táhlo pístu	Поршневой шток
6	Podložka pružiny	Пружинная шайба
7	Víko ventilu	Крышка клапана
8	Pružina	Пружина
9	Těsnění	Уплотнение

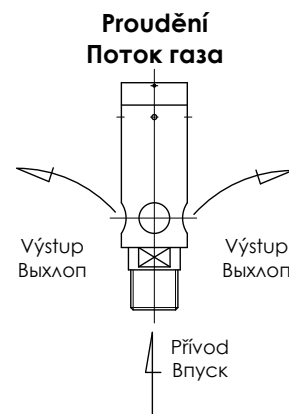


DETAIL A
2:1



Pozice / Позиция - 8	Rozsah tlaku Диапазон давления		Celková délka Общая длина	Vnější průměr Наружный диаметр	Aktivní závit Витки пружины	Průměr drátu Диаметр проволоки
	Bar					
	min	max	mm	mm	počet	max
		4,5	6,0	90	28	9
	6,1	8,0	90	28	8	4,0
	8,1	11,0	95	28	11	4,5
	11,1	15,0	90	28	9	4,5

TECHNICAL SPECIFICATIONS	
PRESSURE PRODUCT IN COMPLIANCE TO DIRECTIVE	PED 2014/68/EU
DESIGN CODE	EN - ISO 4126-1
CATEGORY AND CLASSIFICATION	IV
CONSTRUCTION MODULE	H1
CUSTOMER NOTIFIED BODY APPROVAL	TÜV Rheinland
NOMINAL DIAMETER DN	1"
DESIGN PRESSURE PS	40 barg
INTERNAL DIAMETER	27 mm
AREA	5,73 cm ²
FIELD CALIBRATION	4,5 - 15,0 barg
TEMPERATURE	-20 / +250 °C
FLUIDS	Gas Gr. 1 - 2 e xcept explosive gases
MARKING	CE 0035
THREADS MALE	G 1" ISO 228
DISCHARGE COEFFICIENT	k = 0.680
CLOSURE GAP	≤ 20%
TOLLERANCE ON SETTING	± 3% of set value

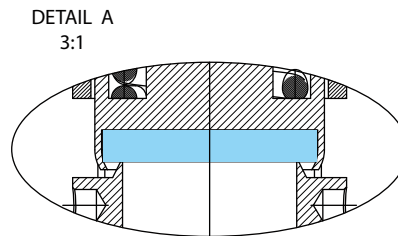
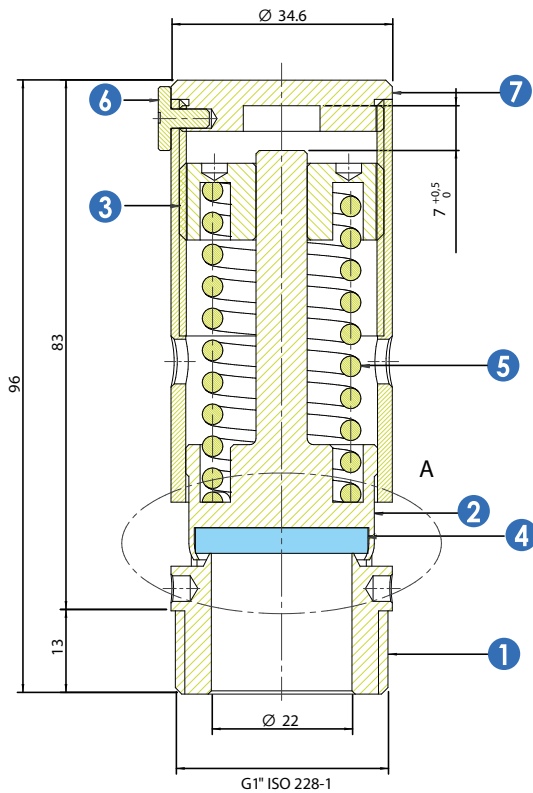


Предохранительный пружинный клапан
PED DN 1", 6 bar
Pojistný ventil pružinový DN 1", 6 bar, PED

59840

Размеры • Rozměry

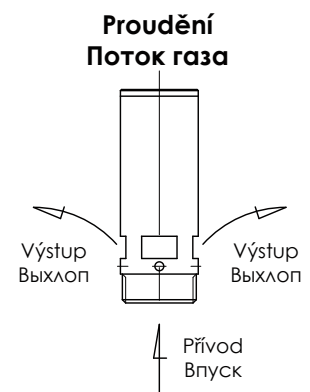
No	Název	Название
1	Těleso ventilu	Корпус клапана
2	Pístek ventilu	Затвор
3	Vedení pružiny	Ведени пружины
4	Těsnění	Прокладка
5	Pružina	Пружина
6	Těsnění	Уплотнение
7	Víko ventilu	Крышка клапана



Pozice / Розиция - 5	Rozsah tlaku Диапазон давления		Celková délka Общая длина	Vnější průměr Наружный диаметр	Aktivní závity Витки пружины	Průměr drátu Диаметр проволоки
	Bar					
	min	max	mm	mm	počet	max
	0,5	1,0	70	24,5	10	2,8
	1,1	1,8	70	25,5	8	2,8
	1,9	3,0	70	24	9	2,8
	3,1	4,7	75	25,5	9	3,0
	4,8	5,5	70	25	8	3,0
	5,66	6,5	71	24,8	9	3,2
	6,68	8,0	85	24	8	3,0

GASKET MATERIAL	WORKING TEMPERATURE
NBR	-10 / +100 °C
EPDM	-20 / +150 °C
VITON	-20 / +200 °C
SILICON	-20 / +200 °C
PTFE	-20 / +250 °C

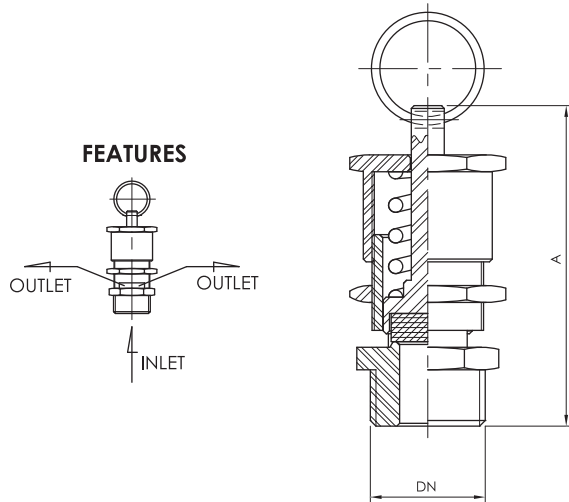
TECHNICAL SPECIFICATIONS	
PRESSURE PRODUCT IN COMPLIANCE TO DIRECTIVE	PED 2014/68/EU
DESIGN CODE	EN - ISO 4126-1
CATEGORY AND CLASSIFICATION	IV
CONSTRUCTION MODULE	H1
CUSTOMER NOTIFIED BODY APPROVAL	TÜV Rheinland
NOMINAL DIAMETER DN	1"
DESIGN PRESSURE PS	40 barg
INTERNAL DIAMETER	22 mm
AREA	3,80 cm ²
FIELD CALIBRATION	0,5 - 8,0 barg
TEMPERATURE	-20 / +250 °C
FLUIDS	Gas Gr. 1 - 2 e xcept explosive gases
MARKING	CE 0035
DISCHARGE COEFFICIENT	k = 0.703
CLOSURE GAP	≤ 20%
TOLLERANCE ON SETTING	± 3% of set value



Регулируемый пружинный клапан
Pružinový pojistný ventil, nastavitelný

59841

Размеры • Rozměry



DN	A	Настройка (Bar) Nastavení (Bar)	Пружина Pružina
3/8" 1/2"	56	0,5 ÷ 2,0	LMS041D
		1,8 ÷ 4,0	LMS041E
		3,8 ÷ 8,5	LMS041B
		8,0 ÷ 16	LMS041C
1"	56	0,1 ÷ 0,4	LMS041A
	56	0,5 ÷ 3,5	LMS041B
	56	3,6 ÷ 11	LMS041C

ТЕХНИЧЕСКИЕ ХАРАКТЕРИСТИКИ:

- Корпус и головка из AISI 316 - Пружина AISI 302/EN 1.4310
- Стандартное уплотнение из EPDM (VITON по запросу)
- Регулируемое давление открытия: 0,5 ÷ 16 бар
- Зазор закрытия: ≤ 20 %
- Рабочая температура: -20°C / +150°C
- Резьба наружная ISO 228-1

TECHNICKÉ SPECIFIKACE:

- Tělo a hlava z AISI 316 - pružina AISI 302/EN 1.4310
- Standardní těsnění z EPDM - (VITON na vyžádání)
- Nastavitelný otevírací tlak: 0,5 ÷ 16 bar
- Uzavírací mezera: ≤ 20 %
- Pracovní teplota: -20°C / +150°C
- Závity vnější ISO 228-1

ПРЕОБРАЗОВАНИЯ ТАБЛИЦЫ		PŘEVODNÍ TABULKA	
DN	(inch)	(mm)	
8	1/4"	6,35	
10	3/8"	9,25	
15	1/2"	12,7	
20	3/4"	19,0	
25	1"	25,4	
32	1 1/4"	31,7	
40	1 1/2"	38,1	
50	2"	51,0	
65	2 1/2"	63,5	
80	3"	76,1	
100	4"	104,0	

ПЕРЕВОДНЫЕ КОЭФФИЦИЕНТЫ		PŘEVODNÍ TABULKA TLAKŮ	
1 Bar		100000 Pascals	
		100 Kilopascals	
		1000 Milibars	
		1000000 Microbars	
		~0,98 Atmospheres	
		~401,46 Inches of wather	
		10 Meters of wather	
		~29,53 Inches of mercury	
		~750 Milimeters of mercury	
		~14,5 Pounds per square inches	
		~1,02 Kilograms per square inches	

ПРИМЕНЯЕМЫЕ МАТЕРИАЛЫ

Все детали и составные части, указанные в настоящем каталоге, изготавливаются из нержавеющей кислотоупорной Cr - Ni стали стандарт ЧСН 17 240, который является эквивалентом американского стандарта AISI 304. В случае требования к повышенной коррозионной устойчивости изготавливаются все детали из нержавеющей Cr-Ni-Mo стали 17349, которая соответствует AISI 316L.

ХИМИЧЕСКИЙ СОСТАВ ЧАЩЕ ВСЕГО ИСПОЛЪЗУЕМОЙ НЕРЖАВЕЮЩИХ СТАЛЕЙ:

ČSN PN	%C max.	%Si max.	%Mn max.	%P max.	%S max.	%Cr max.	%Mo max.	%Ni max.	%Ti max.
17 240	0.07	1.00	2.00	0.045	0.030	17.0-20.0	-	9.0-11.5	-
17 249	0.03	1.00	2.00	0.045	0.030	17.0-20.0	-	10.0-12.5	-
17 346	0.07	1.00	2.00	0.045	0.030	16.5-18.5	2.0-2.5	10.5-13.5	-
17349	0.03	1.00	2.00	0.045	0.030	16.5-18.5	2.0-2.5	11.0-14.0	-
17 248	0.10	1.00	2.00	0.045	0.030	17.0-19.0	-	9.5-12.0	>=5xC
17 348	0.10	1.00	2.00	0.045	0.030	16.5-18.5	2.0-2.5	11.0-14.0	>=5xC

ТАБЛИЦА ПЕРЕВОДОВ МЕЖДУНАРОДНЫХ СТАНДАРТОВ ДЛЯ ОБОЗНАЧЕНИЙ СТАЛЕЙ:

Полди	Чеш. Гост PN	Германия DIN (W. Nr.)	США ASTM	ИТАЛИЯ UNI	ФРАНЦИЯ AFNOR	РОССИЯ GOST
AKV7	17240	1.4301	AISI 304	X5CrNi1810	Z7CN18-09	08Ch18N10
AKV2	17249	1.4306	AISI304L	X2CrNi1811	Z3CN19-121	03Ch18N11
AKV EX7	17346	1.4401	AISI 316	X5CrNiMo1712.2	Z7CND17-12-02	-
AKV EX2	17349	1.4404	AISI 316L	X2CrNiMo1713.2	Z3CND18-12-02	03Ch12N14M2
AKVS7	17248	1.4541	AISI 321	X6CrNiTi1811	Z6CNT18-10	08Ch18N10T
AKV EX S9	17348	1.4571	AISI 316Ti	X6CrNiMoTi1712	Z6CNDT17-12	08Ch17N13M2

ПРИМЕНЕНИЕ МАТЕРИАЛОВ:

AISI 304 (AISI 304L) Cr - Ni

Коррозионностойкая, аустенитная, свариваемая, нестабилизированная сталь. Она является пригодной для стройки химических оборудований включая сосуды высокого давления. Она является подходящей для среды окислительного характера, для крепких неорганических кислот только в случае очень низких концентраций и в области более низких температур. Она подходит для слабых органических кислот в случае средних температур при одновременном воздухообращении. Ее применяют в случае производства составных частей и оборудований в пищевой, химической и бродильной промышленности по максимальной температуре 300 C. Ее возможно использовать для среды, в которой требуется чистоты продукта - пищевая промышленность и для составных частей охлаждающих и морозильных устройств кроме среды соляного раствора. Сталь отличается очень хорошими полировочными способностями и особенно хорошей пластичностью и способностью к глубокой вытяжке. Она является пригодной для прохода воды, водяного пара, пищевых кислот. Эту коррозионностойкую сталь часто всего применяют в молочной промышленности, пивоварении, виноградарстве и косметической промышленности, но также и в химической и фармацевтической промышленности.

AISI 316 Cr-Ni-Mo

Коррозионностойкая, аустенитная, свариваемая, нестабилизированная сталь. Она подходит для строения химических оборудований включая сосуды высокого давления. Прежде всего является эта сталь пригодной для неокислительной среды, которая содержит крепкие органические (напр. муравьиную, метанкарбонную) и крепкие неорганические (напр. серную, фосфорную) кислоты при низких концентрациях до средних температур. Сталь отличается очень хорошими полировочными способностями и особенно хорошей пластичностью и способностью к глубокой вытяжке.

AISI 316L Cr-Ni-Mo

Коррозионностойкая, аустенитная, свариваемая, нестабилизированная сталь. Она является пригодной для строения химических оборудований включая сосуды высокого давления. Эта сталь является прежде всего подходящей для неокислительной среды, содержащей крепкие органические (напр. муравьиную, метанкарбонную) и крепкие неорганические (напр. серную, фосфорную) кислоты при низких концентрациях до средних температур. В условиях, которые проявляют межкристаллитную коррозию, она является стойкой включая сварные соединения при долговременном влиянии увеличенных температур по 350°C. Сталь отличается очень хорошими полировочными способностями и особенно хорошей пластичностью и способностью к глубокой вытяжке. На основе своего состава и качеств (межкристаллитная коррозионностойкость) является эта сталь пригодной для производства с высшими требованиями - фармации и химической промышленности.

ВАРИАНТ ИСПОЛНЕНИЯ

Все изделия изготавливаются из пруткового или кованого материала. Материал находится в таком состоянии, что после сварки не надо никаких других термических обработок. У труб и фасонных трубных частей травленая - мятовая или шлифованная - глянцевитая поверхность.

СОЕДИНИТЕЛЬНЫЕ СОСТАВНЫЕ ЧАСТИ ТРУБОПРОВОДА РЕЗЬБОВОЕ СОЕДИНЕНИЕ DIN

Его изготавливают в соответствии со стандартом DIN 11 851 и резьба изготавливается в соответствии с DIN 405 (стандарт ЧСН 01 4037). Резьбовой и конусный штуцер возможно соединить с трубами двумя способами:

- а) при посредстве стыковой приварки
- б) посредством развальцовывания внутреннего диаметра.

От диаметра 50 и выше является удобным обеспечить развальцовочное соединение при посредстве роликового сварного шва. Развальцовочное соединение с дополнительным роликовым сварным швом является ничто безвредным и оно подходящим для давлений 1 Мра (проверялось при посредстве давления 2 Мра). Составные части, которые не соответствуют никаким стандартам, изготавливаются в соответствии с цеховыми стандартами или в соответствии с одобренными техническими чертежами.

УПЛОТНЕНИЕ

Уплотнение указанное в настоящем каталоге изготавливается из пищевых резин. Оно доставляется отдельно или как составная часть комплектов. В цены комплектов резьбовых соединений и заделок включаются уплотнительные кольца.

- размеры по рабочим температурам отдельных материалов уплотнения

Perbunan / Пербунан	-25 - +110 C
Silikon / Силикон	-55 - +100 C
Viton / Витон	-20 - +200 C
EPDM (ЭПДМ)	-40 - +140 C

В случае заказа компонентов с уплотнением является пригодным оформлять вид транспортированной среды и способ прочистки, чтобы посоветовать Вам самый подходящий материал уплотнения.

ТЕХНИЧЕСКОЕ ОБСЛУЖИВАНИЕ

Применяемые материалы считаются без исключения пригодными для текущего применения в пищевой промышленности. Однако эти материалы являются чувствительными в случае высоких концентраций растворов хлорида и поэтому советуем соблюдать предписания и рекомендации изготовителей. Только в случае соблюдения этих предписаний возможно предотвратить коррозию.

СПЕЦИАЛЬНЫЕ ВАРИАНТЫ ИСПОЛНЕНИЯ

Кроме типизованных элементов, которые указаны в настоящем каталоге, доставляем также специальные варианты исполнения и технологии по желанию или по техническим основаниям заказчика.

ИНСТРУКЦИИ ПО ЗАКАЗУ

В случае заказа некоторого из наших предлагаемых изделий, укажите пожалуйста следующие данные, чтобы обеспечить быстрее и гладкое выполнение своих заказов.

1	2	3	4
цифровое обозначение товара	размер (DN)	материал	количество

Не укажется ли в заказе группа „3“, автоматически поставляем товар из материала AISI 304. Размеры и обязательные иллюстрации указываются в случае предлагаемых изменений. В случае составных частей и комплектов, которые не указываются в каталоге, приветствуем Ваше конкретное требование.

Настоящее издание аннулирует все предыдущие каталоги и сроки поставок, которые указаны в этих каталогах. Мы с удовольствием поговорим с Вами лично о Ваших конкретных требованиях и вопросах. Мы хадеемся на Ваше посещение.

Техническая информация по уплотнительным кольцам					
Наименование	силикон (VMQ силиконовая резина)	EPDM (этилен - пропилен - диэтиленовая резина)	Витон (FPM фторная резина)	Пербунап (NBR нитриловая резина)	PTFE (политетрафлуорэтилен)
Температура применения	в воде стабильно до 100°C возможность стерилизации паром кратковременно до 120°C -130°C	постоянное эксплуатационное применение от 40°C до +140°C возможность стерилизации паром до 130°C	постоянное эксплуатационное применение от 20°C до +200°C возможность стерилизации паром кратковременно до 130°C -140°C	постоянное эксплуатационное применение от 25°C до +110°C возможность стерилизации паром кратковременно до 130°C	до +200°C физиологически безопасен, использование от 200°C до +260°C
Рекомендуемое применение	высокая температурная нагружаемость хорошо устойчива к холоду, хорошо подходит для продуктов обладает хорошей устойчивостью к алкоголям	обладает хорошей устойчивостью к набуханию для: • разведенные неорганические и органические кислоты, среды, окисляющие среды, щелочи и кетоны • горячую воду и пар до 130°C	обладает хорошей устойчивостью к набуханию для: • минеральные масла • растительные и животные масла • смазки (и определенные присадки) • горюче-смазочные материалы	обладает хорошей устойчивостью к набуханию для: • алифатические углеводороды (пропан, бутан, бензин, минеральные масла) • смазки на базе минерального масла	обладает хорошей устойчивостью к набуханию практически во всех деталях поверхность гладкая и отталкивающая, налипание не происходит имеет химическую устойчивость лучше, чем все иные эластомеры негорючий материал
Ограниченное использование (пограничное)	характеризуется сильным разбуханием для: • низкомолекулярные сложные эфиры и эфиры • алифатические и ароматические углеводороды • концентрированные кислоты и щелочи	Не используется для: • растительные и животные масла • алифатические, ароматические и хлорированные углеводороды • минеральные масла	характеризуется сильным разбуханием для: • полярные растворители, напр. ацетон, метилкетон, этилацетат, дитилэфир и диоксан • низкомолекулярные органические кислоты (муравьиная кислота и уксусная кислота) • газообразный аммиак, амины и алканы • перегретый водный пар	не устойчива к: • полярные растворители • хлорные углеводороды • кетоны • ароматические углеводороды (бензол) • сложные эфиры	не устойчива к: • жидкие щелочные металлы и некоторые соединения фтора при высоком давлении и температуре материал не имеет упругость резины
сертификация материала	BGA/FDA	BGA/FDA	BGA/FDA	BGA/FDA	BGA/FDA
BGA = сертификация „Федерального министерства здравоохранения Германии“ („Bundesgesundheitsamt“) FDA = сертификация „Министерства США по продуктам и лекарствам“ („US Food and Drug Administration“)					

Technické informace pro těsnicí kroužky					
Název	Silikon (VMQ silikonová pryž)	EPDM (etylen-propylen-dienová pryž)	Viton (FPM fluorová pryž)	Perbunan (NBR nitrilová pryž)	PTFE (polytetrafluoretylen)
Teplota použití	ve vodě je stabilní do 100°C možnost sterilizace párou krátkodobě do 120°C až 130°C	trvalé provozní použití od -40°C do +140°C možnost sterilizace párou do 130°C	trvalé provozní použití od -20°C do +200°C možnost sterilizace párou krátkodobě do 130°C až 140°C	trvalé provozní použití od -25°C do +110°C možnost sterilizace párou krátkodobě do 130°C	do +200°C je fyziologicky nezávadný, použití od -200°C do +260°C
Doporučené použití	vysoká teplotní zatížitelnost má dobrou odolnost proti chladu, dobře se hodí pro potraviny, má dielektrické vlastnosti má dobrou odolnost proti alkoholům	má dobrou odolnost proti bobtnání pro: • zředěné anorganické a organické kyseliny, média, oxidačně působící média, louhy a ketony • horkou vodu a páru do 130°C	má dobrou odolnost proti bobtnání pro: • minerální oleje • rostlinné a živočišné oleje • maziva (i určitá aditiva) • pohonné hmoty	má dobrou odolnost proti bobtnání pro: • alifatické uhlovodíky (jako je propan, butan, benzin, minerální olej) • maziva na základě minerálního oleje	má dobrou odolnost proti bobtnání v téměř všech dílech povrch má hladký a odpudivý, takže nedochází k ulpívání má chemickou odolnost lepší než tomu je u všech ostatních elastomerů nehořlavý materiál
Omezené použití (hraniční)	vykazuje vysoké bobtnání pro: • nízkomolekulární estery a étery • alifatické a aromatické uhlovodíky • koncentrované kyseliny a alkálie	Nelze použít pro: • rostlinné a živočišné oleje • alifatické, aromatické a chlorované uhlovodíky • minerální oleje	vykazuje vysoké bobtnání pro: • polární rozpouštědla, jako je aceton, metylketon, etylacetát, dietyléter a dioxan • nízkomolekulové organické kyseliny (kyselina mravenčí a kyselina octová) • plynný amoniak, aminy a alkany • přehřátá vodní pára	není odolný pro: • polární rozpouštědla • chlorované uhlovodíky • ketony • aromatické uhlovodíky (benzol) • estery	není odolný pro: • kapalně alkalické kovy a některé sloučeniny fluoru ve spojení s vysokým tlakem a teplotou materiál nevykazuje pružnost gumy
Schválení materiálu	BGA/FDA	BGA/FDA	BGA/FDA	BGA/FDA	BGA/FDA
BGA = schválení „Spolkového zdravotního úřadu“ v Německu („Bundesgesundheitsamt“) FDA = schválení „Úřadu Spojených států pro potraviny a léčiva“ („US Food and Drug Administration“)					



ПРОИЗВОДИТЕЛЬ СОЕДИНИТЕЛЬНОЙ И РЕГУЛИРУЮЩЕЙ АРМАТУРЫ
VÝROBCE NEREZOVÝCH POTRUBNÍCH SYSTÉMŮ

NIOB FLUID s. r. o.

Ostrožská 1003

687 25 Hluk

Czech Republic

Phone: +420 572 419 822 - 8

Fax: +420 572 419 868

E-mail: marketing@niobfluid.cz

www.niobfluid.cz